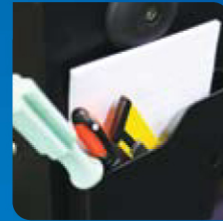




밝고 선명한 LED 디스플레이



2개의 수납함



우레탄 바퀴 장착

CPS^{PLUS} SERIES

효과적인 이동계량 솔루션

CPS^{PLUS}는 제품 운송 중 계량을 통해 작업 효율성을 향상시키며, 물류 과정을 간단하게 하여 작업시간 및 비용 절감과 공간 활용도를 높여주는 물류창고 및 산업현장 등에 이상적인 계량 솔루션입니다.

- 유압 리프트
- 밝고 선명한 LED 디스플레이
- 물류 환경에 최적인 구조



CPS^{PLUS} SERIES | CAS Pallet Scale

제품사양

모델명	CPS ^{PLUS} -1			CPS ^{PLUS} -2			
제품크기	Type	A	B	C	A	B	C
	W(mm)	540	620	705	540	620	705
	L(mm)	1130	1130	1130	1130	1130	1130
최대표시 (kg)	1,000			2,000			
한눈의 값 (kg)	0.5			1			
Overload Protection (kg)	1,500			2,500			
표시부	6 자리 LED (문자크기:25mm)						
사용전원	DC 6V / 5Ah 충전지 (DC 12V 충전 아답터)						
사용시간	100 시간(연속 사용시)						
충전시간	12 시간						
사용온도	-10°C - 40°C						
OPTION	Thermal Printer						

제품특징

- 유압 리프트
- 자동 전원 꺼짐 기능
- 배터리 상태 LED Lamp 적용
- 수납함을 통한 서류 및 각종 공구 보관 용이
- 밝고 선명한 LED 디스플레이
- 10개의 숫자키와 5개의 기능키
- 프린터 내장형(선택사양)
- 폴리 우레탄 바퀴 장착으로 내구성과 이동성 강화
- 물류 환경에 최적의 구조

선택사양

- Thermal Printer



사용용도

- 물류 창고
- 각종 산업 현장

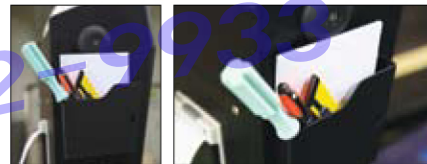
밝고 선명한 LED 디스플레이

선명한 LED 디스플레이를 통해 사용자가 어느 위치에서든지 쉽게 무게값을 확인할 수 있습니다.



2개의 수납함

2개의 수납함을 통해 작업 시 각종 서류나 공구들을 쉽고 편리하게 보관할 수 있습니다.



안정적이고 물류 환경에 최적의 구조

안정적인 구조는 계량 시 무게값에 대한 신뢰성과 정확성을 높여줍니다. 또한, 내구성이 좋은 우레탄 바퀴를 장착한 CPS^{PLUS}는 제품 운반작업과 계량을 같이 할 수 있어 작업장에서 작업시간 및 비용을 절감할 수 있습니다.

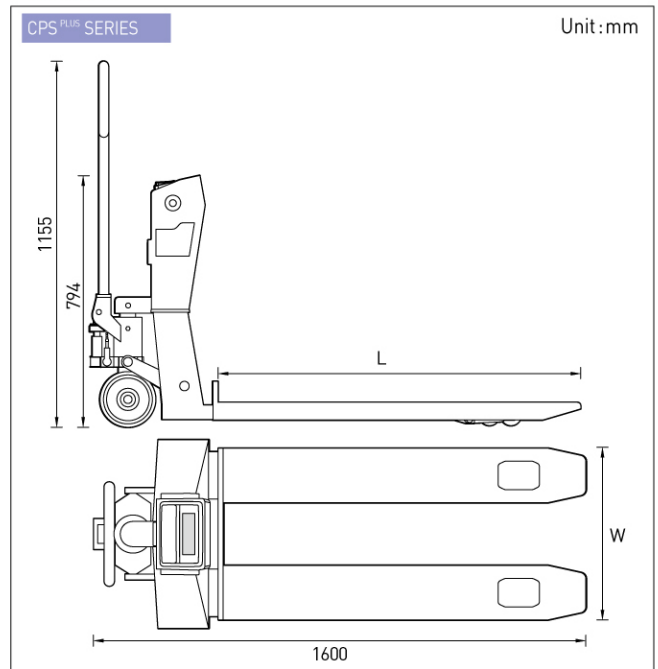


폴리 우레탄 바퀴



유압 리프트

외형치수



C-92400102