



디지털 인장 압축시험기

SHIMPO (JAPAN)

저렴한 보급형과 RS-232C, Analog 출력을 지원하는 고급형 기종이 있어 선택의 폭이 넓습니다

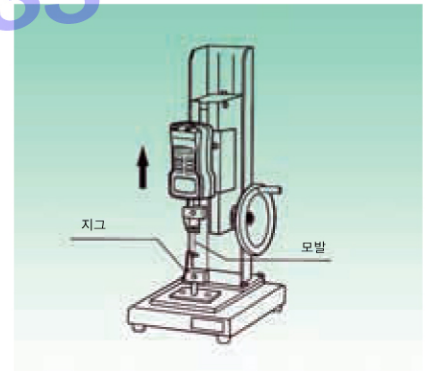
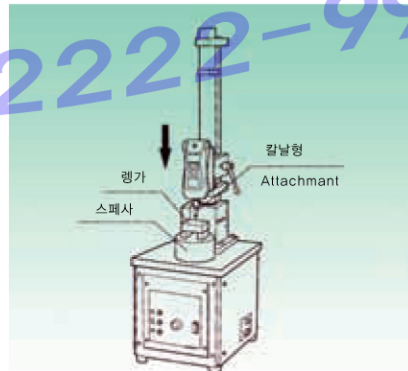
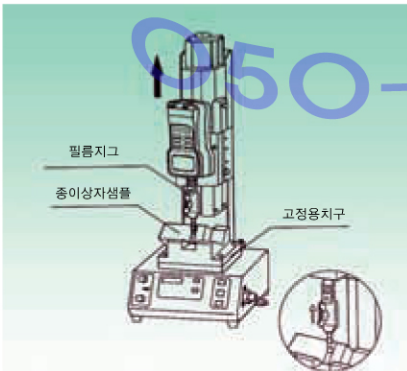


FGP · FGN Series

고하중 인장 압축시험기 MODEL : FGP · FGN Series

특 징

- RS-232C, 아날로그 신호를 1000회/초 속도로 데이터를 출력합니다 (FGP 기종)
- N, kg 단위 전환이 원터치로, Peak 계측이 표시되며 본체 과부하시에 Over Load 출력 기능이 있습니다
- 보급형 인장/압축 측정기로 사용 됩니다
- 각종 포장 자재류 접착력 시험, 고무류 인장력 시험, 키보드 터치력 측정, 핫멜트 시험 등 다방면의 산업분야에서 사용됩니다



규 격

MODEL		FGN - 100H	FGP - 250H	FGN - 250H
정 격 용 량		±980.7N (±100.0kgf)	±2454N (±250.0kgf)	
표 시 범 위		±1000N / ±100.0kgf / ±200.0lbf	±2500N / ±250.0kgf / ±500lbf	
분 해 능		1N / 0.1kgf / 0.1lbf		
단 위		N, kgf, lbf		
측정방식 · 측정시간		1. 일반 계측 2. Peak 계측 / 35회/초		
표 시 주 기		0.3초		
정 도		정격 용량의 ±0.2% 및 ±1/2 Digit (23°C에서)		
온 도 영 향		Zero : 트래킹 처리에 의한 캔슬, Span : ±0.02% / Load / °C		
표 시 기		4행 액정 표시기, 문자높이 12mm, 인장하중 표시 (-표시 가능)		
과 부 하 용 량		정격 용량의 200% 이내	정격 용량의 150% 이내	
출 력 신 호	RS-232C	-	출력 내장	-
	아 날 로 그	-	±1V(±표시범위 내에서), 정도 ±50mV, 12bit D/A 컨버터 방식, 출력 신호 140회/초, 부하저항 10kΩ 이상	-
	과 부 하	-	Open 커넥터 출력 (DC30V Max.5mA)	-
Auto Power Off 기능		10분 또는 연속 사용선택 가능, AC 어댑터 사용 시에는 연속 사용가능		
사 용 온 도 범 위		0~40°C		
전 원		충전식 (전용 Ni-Cd 전지), 충전 어댑터 (DC9V 200mA), 충전 중 계측 가능 사용 가능 시간 : 만 충전 후 8시간, 충전 시간 : 최대 12시간 (만 충전 되면 자동으로 충전 종료됨)		
크 기 · 무 게		82×55×214mm / 약 9000g		
부 속 품		계측 어댑터, Hanger, AC 어댑터, Case, 아날로그 출력 케이블		

※ Option : 측정 Software, RS-232C 케이블