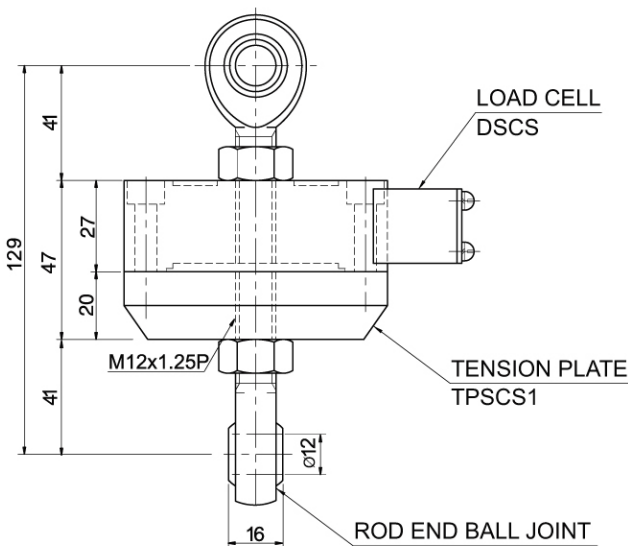
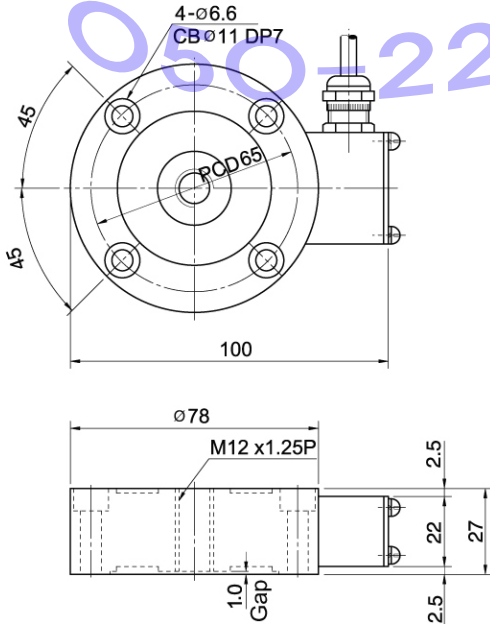
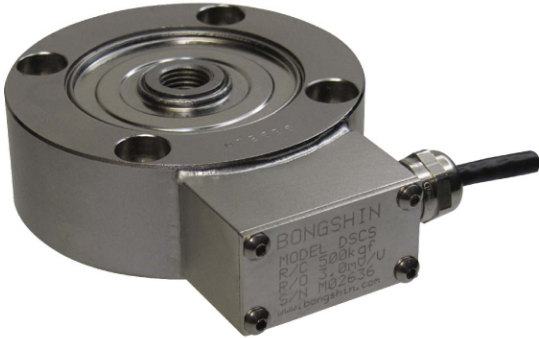


Model DSCS Series

압축 & 인장형 로드셀 (200kg ~ 1000kg)



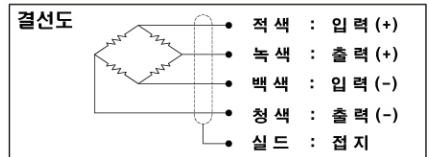
소형, 박형로드셀입니다.
설치높이가 낮고 휨하중 영향이 있는 계량시스템이나
하중시험기등에 적합합니다.
고강도 스테인레스강을 사용하고 다이아프램을
용접하여 완전 밀폐구조로 되어있습니다.

- 고강도 스테인레스강(17-4PH)사용
- 완전밀폐구조
- 고출력(3mV/V)

사 양

모 델	DSCS
정격용량 (R.C.)	200, 500, 1000kg
정격출력 (R.O.)	3.0mV/V ± 0.3%
비직선성	≤ 0.05% R.O.
히스테리시스	≤ 0.03% R.O.
반복성	≤ 0.03% R.O.
크라이프	≤ 0.05% in 20min.
제로발란스	≤ 1% R.O.
온도보상범위	-10 ~ 70°C
허용온도범위	-20 ~ 80°C
출력의 온도영향	≤ 0.03% LOAD/10°C
영점의 온도영향	≤ 0.03% R.O./10°C
입력간저항	700 Ohms ± 10 Ohms
출력간저항	700 Ohms ± 10 Ohms
절연저항	2000 MOhms at 50V DC
인가전압	10V(Recommended), 15V(Maximum)
연결케이블	ø5mmx3m(22AWG x 4Core Shielded)
보호등급	meets IP 67
허용과부하	150% R.C
극한과부하	300% R.C

형식명	
DSCS - 200K	
모델	DSCS
용량	200, 500, 1000kg



자중 = 0.9kg

