

Analytical Semi-Micro Balances

# GH Series



050-2222-9933

- GH-252**  
250g x 0.1mg  
101g x 0.01mg
- GH-202**  
220g x 0.1mg  
51g x 0.01mg
- GH-300**  
320g x 0.1mg
- GH-200**  
220g x 0.1mg
- GH-120**  
120g x 0.1mg



■ LCD 액정표시부 ■ 내부분동에 의한 캘리브레이션 ■ Quick USB 인터페이스 ■ LAN-Ethernet 인터페이스 ■ RS-232C 인터페이스 ■ GLP 규격을 준수 ■ 계수기능 ■ % 기능 ■ 전원연결시 표시부 자동 ON  
■ 언더훅크 가능 ■ EC의 'use in trade' 지시에 인증 ■ 소프트웨어 제공

**옵션/부가설명**

- GH-02      USB Interface
- GH-08      Ethernet Interface

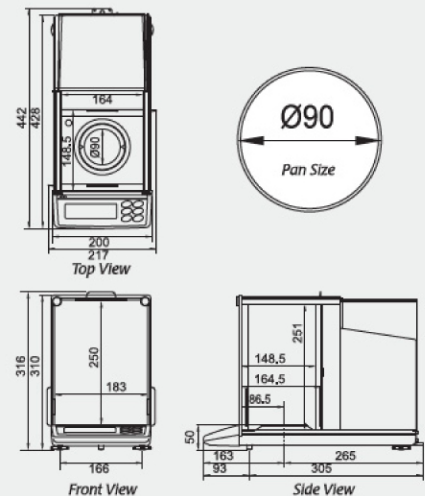
- GH-252/GH-202는 DUAL RANGE 입니다.
- GH-252/GH-202는 Semi-Micro Balance
- GH-300/GH-200/GH-120는 Analytical Balance

**액세서리**

- AD-1653    비중측정키트
- AD-1683EX    정전기 제거기
- AD-8121B    도트 매트릭스 프린터
- AD-8922    Remote Controller



**Dimensions (mm)**

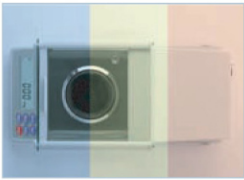


# 0.01mg의 Semi-Micro 계량이 가능한 고성능 정밀전자저울

## Auto Self-Calibration기능과 인체공학적인 설계



Analytical Semi-Micro Balances



**자동 환경 설정 기능**  
주위 환경에 따라 표시 반응을 자동으로 설정하는 기능



**모터구동 방식의 분동내장형**  
One Touch 자동 캘리브레이션 기능  
쉽고 간편한 원터치 방식의 캘리브레이션  
Auto-Self Calibration 기능  
환경 변화에 따라 자동캘리브레이션



**다양한 무게 단위**  
측정 단위를 다양한 표준단위로 사용 가능 (g, mg, PCS, %, ct, DS 등)



**Auto Re-Zero Function**  
Data 출력 후 자동으로 영(Zero)으로 돌아갑니다.

### GLP/GMP/GCP/ISO 대응

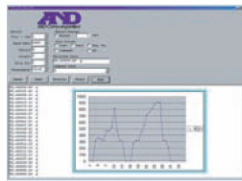
저울 보정에 사용된 data와 저울의 ID number를 출력함으로써 GLP 또는 LIMS 표준에 맞는 저울 관리가 가능합니다.  
A&D의 AD-8121B 프린터 또는 컴퓨터에 연결하여 계량 data, 시간, 저울의 ID number, Serial number, 보정 data 등을 출력할 수 있습니다.

### WinCT Software 무상 제공

WinCT 프로그램은 RS-232C를 이용하여 A&D 전자저울 제품에서 컴퓨터로 계량 데이터를 전송하여 데이터를 관리할 수 있는 프로그램입니다.  
(USB HUB와 USB/RS-232C 컨버터는 소비자가 준비)

### 비중 측정 기능 / 표준 Underhook

고체 비중측정 결과를 자동으로 계산하여 표시합니다.  
자기 물질 계량 또는 비중을 측정할 경우 유용합니다.



### 시간 간격 설정

Data 기억 기능으로 2, 5, 10, 30초 또는 1, 2, 5, 10분 간격으로 계량할 수 있도록 설정할 수 있습니다.



**RS-232C 표준 내장**  
PC와 양방향 통신 및 프린터와 직접 연결 가능



### Data 메모리 기능 탑재

200PCS 날짜, 시간을 제외한 계량 데이터 무게 / 100PCS 날짜, 시간을 제외한 계량 데이터 무게 / 50PCS 캘리브레이션-이력 데이터

### 자동 전원 ON 기능

On/Off 키를 누르지 않고서도 플러그를 꽂으면 자동으로 켜집니다.

제품사양		DUAL RANGE		SINGLE RANGE		
모델		GH-252	GH-202	GH-300	GH-200	GH-120
용량(g)		101 / 250	51 / 220	320	220	120
최소표시	(g)	0.00001 / 0.0001		0.0001		
	(mg)	0.01 / 0.1		0.1		
재현성		0.03mg / 0.1mg	0.02mg / 0.1mg	0.2mg	0.1mg	
직선성		±0.1mg / ±0.2mg	±0.03mg / ±0.2mg	±0.3mg	±0.2mg	
안정시간		약 3.5 초(0.1mg) / 8 초(0.01mg)		약 3.5 초		
Sensitivity Drift(10°C~30°C)				±2ppm/°C		
사용온도/습도				5°C ~ 40°C, 습도 85%이하		
표시부				LCD type		
Display Refresh Rate				5 회/초당 또는 10 회/초당		
Counting Mode	최소단위중량			0.1mg		
	샘플 수			10, 25, 50, 100 pcs		
Percent Mode	최소단위중량			10mg		
	%표시단위			0.01%, 0.1%, 1%		
표준출력				RS-232C 통신카드장치 (WinCT 소프트웨어 포함)		
외부보정분동		200g / 100g / 50g / 20g		300g / 200g / 100g	200g / 100g	100g / 50g
계량팬				Ø90mm		
제품사이즈				217(W) x 442(D) x 316(H)mm		
전원				A&D AC아답터 220V, 50/60Hz(약 12VA)		
제품중량				약 8.2kg		
표준액세서리				WinCT CD, 사용설명서, AC 아답터		