

## Model TLC Series

인장형 로드셀 (500kg ~ 5t)

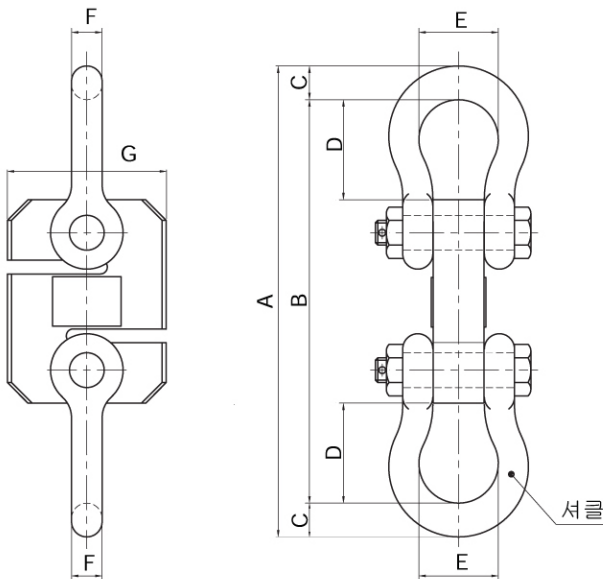
양단에 셔클이 부착된 인장형 로드셀로 설치가 용이하여 크레인 및 각종 산업용 인장하중 측정에 적합합니다.

- 높은 허용과부하
- 고강도 합금강 사용
- 무전해 니켈도금
- Crosby社 (미국) 셔클 또는 동등사양 셔클 사용

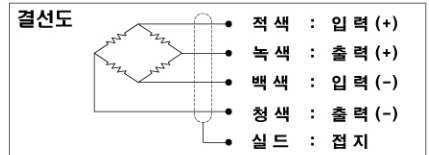


### 사 양

모델	TLC
정격용량 (R.C.)	500kg, 1, 2, 3, 5t
정격출력 (R.O.)	1.5mV/V ± 0.25%
비직선성	≤ 0.03% R.O.
히스테리시스	≤ 0.03% R.O.
반복성	≤ 0.03% R.O.
크리이프	≤ 0.03% in 20min.
제로밸런스	≤ 1% R.O.
온도보상범위	-10 ~ 70°C
허용온도범위	-20 ~ 80°C
출력의 온도영향	≤ 0.05% LOAD/10°C
영점의 온도영향	≤ 0.05% R.O./10°C
입력간지항	350 Ohms ± 3.5 Ohms
출력간지항	350 Ohms ± 5 Ohms
절연저항	2000 MOhms at 50V DC
인가전압	10V(Recommended), 15V(Maximum)
연결케이블	Ø7mmx6m(22AWG x 4Core Shielded)
보호등급	meets IP 67
허용과부하	250% R.C
극한과부하	500% R.C



형식명	
TLC	3T
모델	용량
	500kg, 1, 2, 3, 5ton
TLC : 로드셀 + 셔클	



### 치 수 (mm)

정격 용량	A	B	C	D	E	F	G	셔클	자중(kg)
500kg, 1t(4.904kN, 9.807kN)	255	220	17.5	54	42.9	16	78	G-2130, 5/8" "Crosby" or eq. ( )셔클 제외중량	3.2kg(1.8kg)
2t ~ 5t (19.61kN~49.04kN)	342.8	293.6	24.6	72.8	58	22.4	116	G-2130, 7/8" "Crosby" or eq. ( )셔클 제외중량	7.8kg(4.2kg)