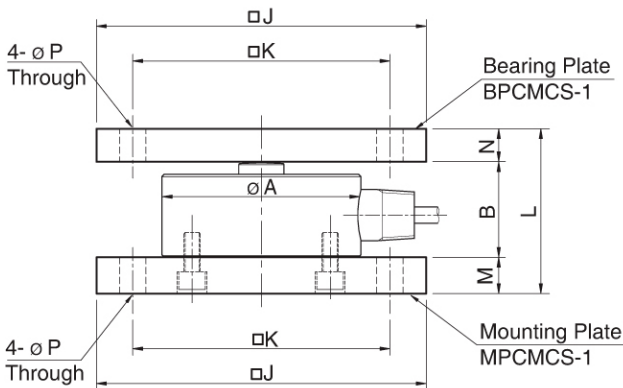
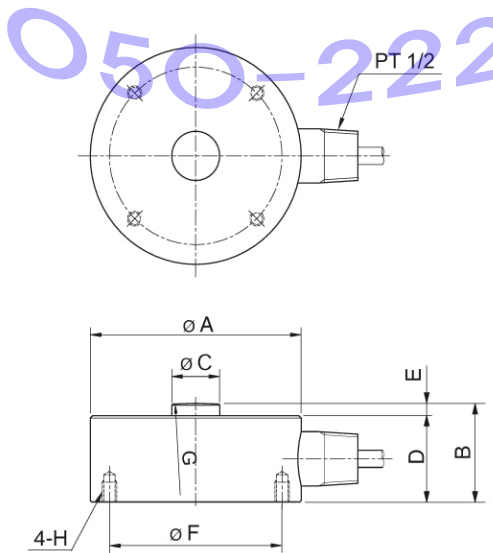


## Model CMCS Series

고정도 압축형 로드셀 (500kg~10t)



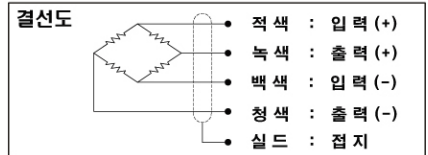
컴팩트한 사이즈의 고정밀도 특성으로 폭넓은 시험 및 계량 시스템에 적합합니다.  
일체형으로된 엘레먼트에 스테인레스 커버를 용접하여 내환경 특성이 우수합니다.

- 고강도 스테인레스강(17-4PH) 사용
- 완전밀폐구조
- 컴팩트한 사이즈
- 1/3000 이상의 고정도

### 사 양

모델	CMCS
정격용량 (R.C.)	500kg, 1, 2, 5, 10t
정격출력 (R.O.)	2.0mV/V ± 0.2%
비직선성	≤ 0.03% R.O.
히스테리시스	≤ 0.03% R.O.
반복성	≤ 0.03% R.O.
크리이프	≤ 0.03% in 20min.
제로발란스	≤ 1% R.O.
온도보상범위	-10 ~ 70°C
허용온도범위	-20 ~ 80°C
출력의 온도영향	≤ 0.03% LOAD/10°C
영점의 온도영향	≤ 0.03% R.O./10°C
입력간지항	350 Ohms ± 3.5 Ohms
출력간지항	350 Ohms ± 5 Ohms
절연저항	2000 MOhms at 50V DC
인가전압	10V(Recommended), 15V(Maximum)
연결케이블	ø7mmx5m(22AWG x 4Core Shielded)
보호등급	meets IP 67
허용과부하	150% R.C
극한과부하	300% R.C

형식명	
<b>CMCS</b>	- <b>1T</b>
모델	용량
CMCS	500kg, 1, 2, 5, 10ton



### 치 수 (mm)

정격 용량	A	B	C	D	E	F	G	H	J	K	L	M	N	P	Bearing plate	Mounting plate	자중(kg)
500kg ~ 5t (4.903kN ~ 49.037kN)	88	40	20	35	5	72	R150	4-M6x1P Depth 8	160	126	100	30	30	14	BPCMCS-1	MPCMCS-1	2.3
10t (98.07kN)	88	45	20	40	5	72	R150	4-M6x1P Depth 8	160	126	105	30	30	14	(Zinc Plated Steel)	(Zinc Plated Steel)	3.7