

Model CS61 Series

박형 로드셀 (1t ~ 3t)

Center hole type 로드셀로 볼스크류등에 장착하여 하중제어용으로 사용됩니다.

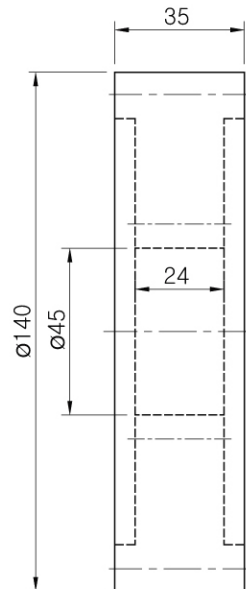
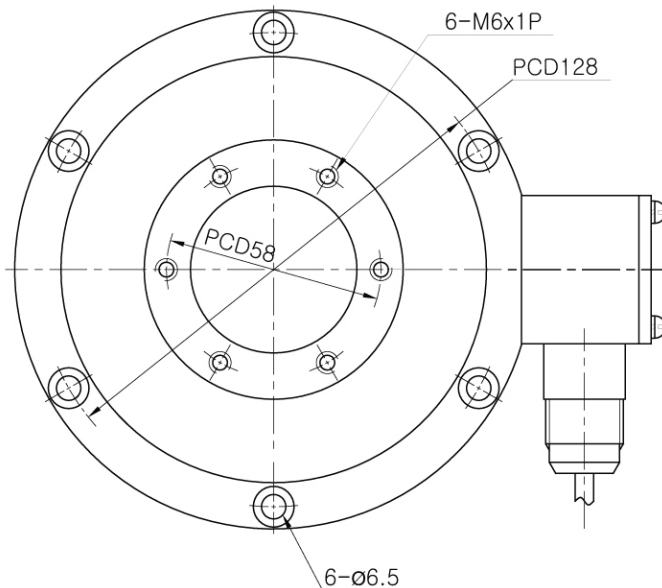
- 고강도 합금강 사용
- 무전해 니켈도금
- 방수재 풋팅 방습처리

* 설치조건에 따라 다양한 치수 및 용량의 제품을 주문 제작 합니다.



사 양

모 델	CS61
정격용량 (R.C.)	1, 2, 3t
정격출력 (R.O.)	1.5mV/V ± 0.1%
비직선성	≤ 0.1% R.O.
히스테리시스	≤ 0.1% R.O.
반복성	≤ 0.05% R.O.
크리이프	≤ 0.05% in 20min.
제로발란스	≤ 1% R.O.
온도보상범위	-10 ~ 70°C
허용온도범위	-20 ~ 80°C
출력의 온도영향	≤ 0.03% LOAD/10°C
영점의 온도영향	≤ 0.03% R.O./10°C
입력간지항	700 Ohms ± 3.5 Ohms
출력간지항	700 Ohms ± 5 Ohms
절연저항	2000 MOhms at 50V DC
인가전압	10V(Recommended), 15V(Maximum)
연결케이블	Ø5mmx5m(22AWG x 4Core Shielded)
보호등급	meets IP 67
허용과부하	150% R.C
극한과부하	300% R.C



형식명	CS61 - 2T
모델	CS61
용량	1, 2, 3t

