

Model CSCK Series

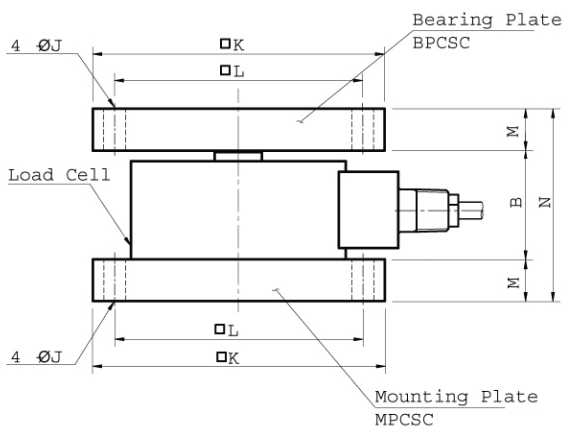
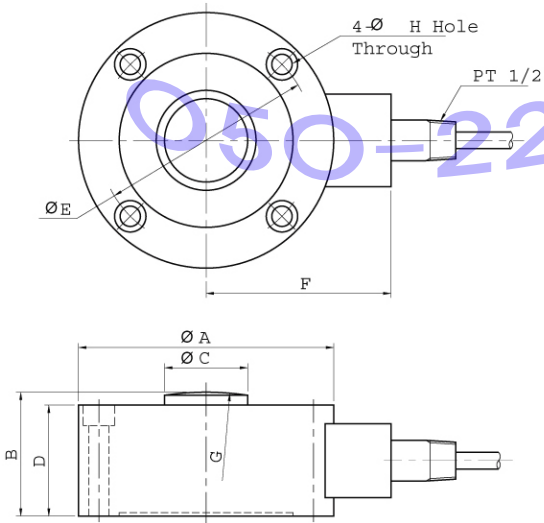
압축형 로드셀 (10t ~ 100t)

컴팩트한 사이즈로 폭넓은 시험 및 계량 시스템에 적합합니다.
일체형으로 된 엘리먼트에 다이아프램을 용접하여 내환경성이 우수합니다.

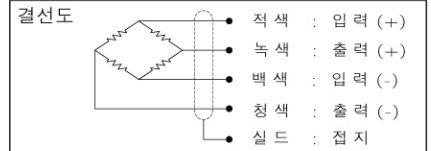
- 고강도 합금강 사용
- 완전밀폐구조
- 콤팩트한 사이즈
- 고출력(3mV/V)

사 양

모델	CSCK
정격용량 (R.C)	10, 20, 30, 50, 100t
정격출력 (R.O)	3mV/V ± 0.2%
비직선성	0.05% R.O.
히스테리시스	0.05% R.O.
반복성	0.02% R.O.
크리프	0.03% in 20min.
제로발란스	1% R.O.
온도보상범위	-10 ~ 70°C
허용온도범위	-20 ~ 80°C
출력의 온도영향	0.03% LOAD/10°C
영점의 온도영향	0.03% R.O./10°C
입력간저항	350 Ohms ± 3.5 Ohms
출력간저항	350 Ohms ± 5 Ohms
절연저항	2000 MOhms at 50V DC
인가전압	10V(Recommended), 15V(Max.)
연결케이블	ø7mmx6m(standard), 10m(option)
보호등급	meets IP 67
허용과부하	150% R.C
극한과부하	300% R.C



형식명	
CSCK	2T
모델	용량
CSCK	10, 20, 30, 50, 100ton



	10t	20t	30, 50t	100t
Mounting Plate	MPCSC1	MPCSC2	MPCSC3	MPCSC4
Bearing Plate	BPCSC1	BPCSC2	BPCSC3	BPCSC4

치 수 (mm)

정격 용량	A	B	C	D	E	F	G	H	J	K	L	M	N	자 중 (kg)
10t (98.07kN)	118	53	25	46	102	90	R150	9	12	130	106	23	99	5
20t (196.1 kN)	138	67	45	60	118	100	R150	11	14	160	130	29	125	8
30,50t (294.2, 490.3 kN)	186	80	55	70	158	130	R250	14	18	210	170	35	150	15
100t (980.7 kN)	226	100	70	90	190	145	R300	18	23	260	210	48	196	27

* Specifications are subject to change without notice