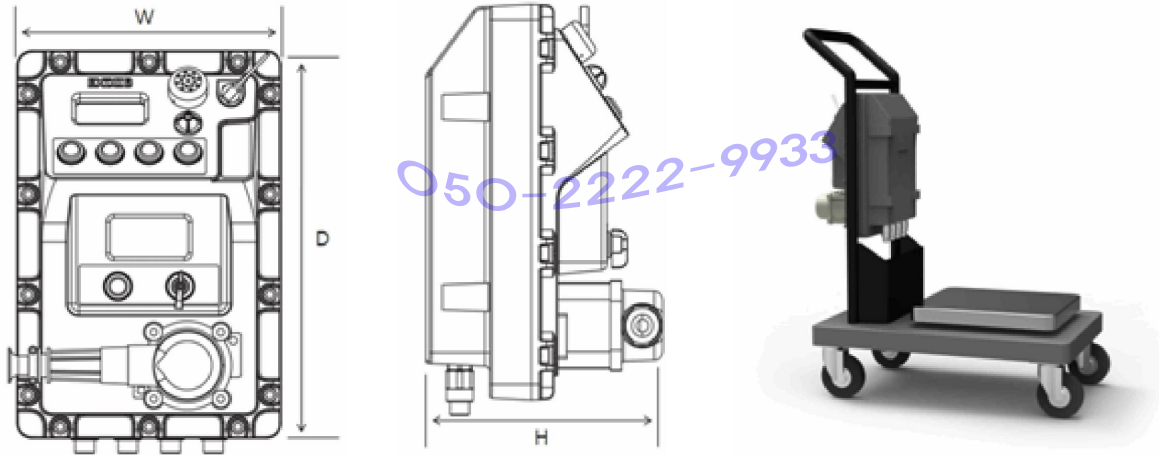
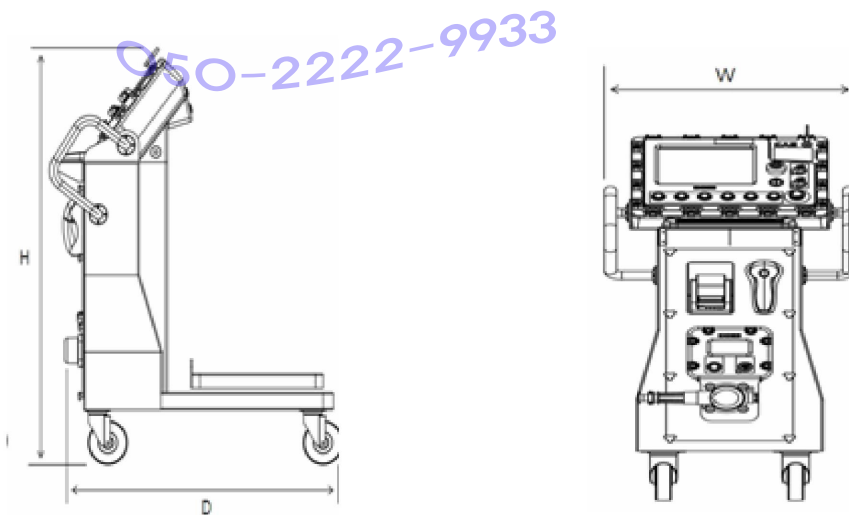


- >정확한 원료 계량 및 자료관리를 위한 방폭형 원료 계량 시스템
- >작업지시 화면을 통한 작업진행 상황을 살피며 작업 가능
- >원료 Lot. 별 투입추적 가능한 원료 Lot.
- >구분정량 알람 기능을 통한 작업자 주의 환기
- >Li-Ion Battery 적용을 통한 충전식 이동형 제품
- >현장 상황 (방폭지역)을 고려한 기구설계
- >작업 편의를 위한 무선 바코드 스캐너 및 버튼 구성



※제품 사양			
모델명	최대표시(KG)	분해도	제품크기(mm)
EXP-1000	60KG	1/6,000	340(W)x500(D)x232(H)
	300KG	1/3,000	340(W)x500(D)x232(H)
※방폭 온도 및 폭발 온도 등급			
구분	설명	기호	
방폭구조	내압 방폭 구조	Exd	
폭발등급	공장 및 사업장	II B	
발화 온도 등급	최고표면온도 한계치 135도	T4	

- >정확한 원료 계량 및 자료관리를 위한 방폭형 원료 계량 시스템
- >작업지시 화면을 통한 작업진행 상황을 살피며 작업 가능
- >원료 Lot. 별 투입추적 가능한 원료 Lot.
- >구분정량 알람 기능을 통한 작업자 주의 환기
- >Li-Ion Battery 적용을 통한 충전식 이동형 제품
- >현장 상황 (방폭지역)을 고려한 기구설계
- >작업 편의를 위한 무선 바코드 스캐너 및 버튼 구성
- >PC를 이용한 무게 값을 전송 및 스캐너,
- >프린터 등을 이용한 라벨링 등 다양한 작업 가능
- >주요 장치(Battery, PC, Indicator 등)가 방폭함 내에 설치



※제품 사양			
모델명	최대표시(KG)	분해도	제품크기(mm)
EXP-9000	60KG	1/6,000	1,018(W)x676(D)x1,421(H)
	300KG	1/3,000	1,307(W)x676(D)x1,455(H)
※방폭 온도 및 폭발 온도 등급			
구분	설명		기호
방폭구조	내압 방폭 구조		Exd
폭발등급	공장 및 사업장		II B
발화 온도 등급	최고표면온도 한계치 135도		T4