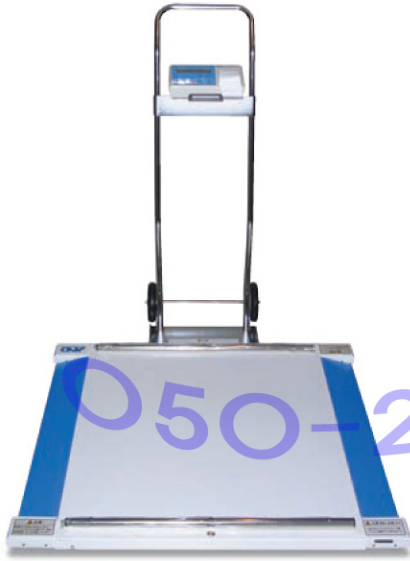


휠체어 스케일

# AD-6106



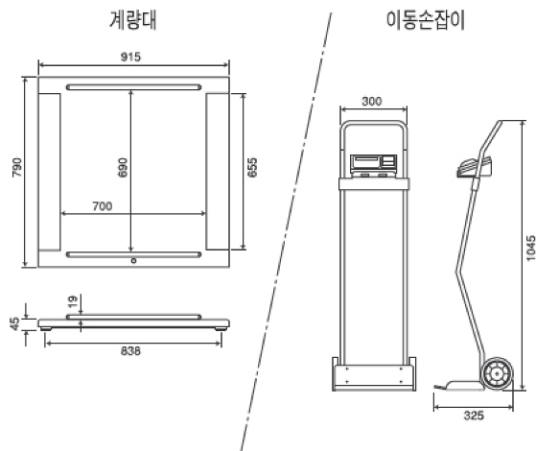
050-2222-9933



■ LCD 액정표시부 ■ 외부분동에 의한 캘리브레이션 ■ 충전배터리 사용 가능 ■ 이동계량 기능

- 휠체어를 올리기 쉬운 45mm의 낮은 계량대  
45mm의 낮은 계량대와 완만한 경사턱은 휠체어 계량의 편리함을 더해줍니다.
- 표시기 스탠드로 수납 및 이동이 편리  
A&D의 휠체어스케일은 사용하지 않을 때 수납 및 보관과 이동이 매우 편리한 조립식으로 간단히 펼쳐서 사용하고 보관시에는 쉽게 접어서 보관합니다.
- 100g 단위측정 / 용기메모리 2개 저장 가능
- 사용이 편하고 보기 쉬운 표시부와 내장프린터(P타입)  
작동은 매우 쉬운 조작으로 가능하며 P타입은 프린터로 출력하여 보관 및 수시로 확인할 수 있는 휠체어 체중계입니다.
- 이동캐스터 32.5cm 이동용 바퀴와 심플한 조립구조는  
장소의 구애없이 체중측정이 가능하게 되었습니다.

- 표시 및 조작부는 보기 쉬운 각도로 조절이 용이합니다.
- 휠체어 바퀴 이탈 방지 가이드  
체중측정시 휠체어의 이탈을 방지하기 위한 안전 가이드를 설치하여 위험을 줄였습니다.



**제품사양**

모델	AD-6106
최대용량	150 kg
최소표시	100 g
제품규격	크기: 790(W)×915(D)×64(H)mm, 중량: 약 20kg
계량부	크기: 790(W)×700(D)×45(H)mm
표시부	크기: 300(W)×325(D)×1045(H)mm, 중량: 약 6kg
사용전원	알카라인건전지 6개 또는 전용아답터