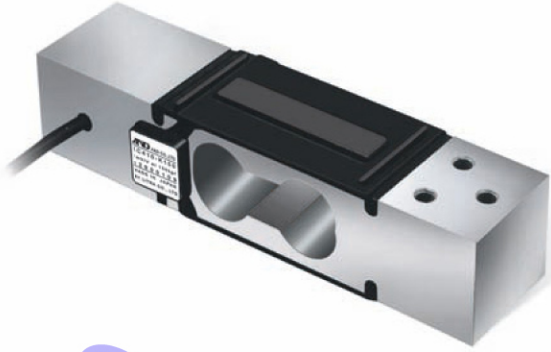


LC-4103 Series

Aluminum

싱글포인트 로드셀 / 벤치스케일용

- 중형(400×600mm)플랫폼 스케일에 적합(편심하중보상)
- 인장 · 압축겸용
- 방진, 방수등급 : IP 54 기준에 의한 설계



SPECIFICATIONS

| Model | LC-4103 Series |
|----------|-------------------------|
| 정격출력 | 1mV/V+15%~0% |
| 허용자중 | 80% of R.C. |
| 허용과부하 | 300% of R.C. |
| 한계과부하 | 400% of R.C. |
| 종합오차 | 0.015% of R.O. |
| 크리프(1시간) | ±0.05% of R.O. |
| 권장인가전압 | DC12V |
| 최대인가전압 | DC15V |
| 제로바ランス | 20±5% of R.O. |
| 입력단자간저항 | 약400Ω |
| 출력단자간저항 | 350Ω ± 5Ω |
| 절연저항 | 500 MΩ / DC50V |
| 온도보상범위 | -10℃~40℃ |
| 영점온도영향 | 0.04% of R.O./10℃ |
| 출력온도영향 | 0.014% of Load/10℃ Typ. |
| 케이블지름/길이 | Ø6/2m |
| 집판사이즈 | 400×600mm |

| Model | 정격용량(질량) |
|-------------|----------|
| LC4103-K060 | 60kgf |
| LC4103-K100 | 100kgf |
| LC4103-K150 | 150kgf |

Dimensions

