

전자식 디지털 로드셀(EM-DLC)

# AD-4212C

EM-DLC (Electromagnetic Digital Loadcell)

아날로그/디지털 컨버터가 내장된 전자식 디지털 로드셀

반응속도 : 0.5초  
최소표시 : 1mg  
제품시이즈(폭) : 59mm

초정밀(소량) 초고속 자동화  
계량시스템 설비가능



- AD-4212C-300  
320g × 1mg
- AD-4212C-600  
620g × 1mg
- AD-4212C-3000  
3200g × 10mg
- AD-4212C-6000  
6200g × 10mg

### AD-8923 전용외부표시기(option)

패널커팅사이즈 : 138×68mm



- AD-8923-BCD: BCD 통신
- AD-8923-CC: CC-link 통신



### AD-8922A 외부 표시기(option)

패널커팅사이즈 : 186×92mm



- AD-8922A: RS-232C 통신



■ SHS 센서 적용 ■ 외부분동에 의한 캘리브레이션 ■ RS-232C 인터페이스 ■ 방수방진 등급 IP65 ■ 소프트웨어 제공

## 옵션

- AD-1683 정전기 제거기
- AD-1684 정전기 측정기
- AD-1689 Tweezers for calibration weight
- AD-8923 리모트 디스플레이(BCD카드 포함)
- AD-8923 리모트 디스플레이(CC-link 포함)
- AD-8922A 리모트 디스플레이(RS-232C 포함)
- AD-8121B 도트 매트릭스 프린터
- AD-8526 Serial/Ethernet converter
- AD-8951 비교 경광등
- AX-USB-9P Serial/USB converter



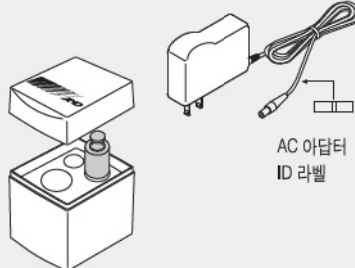
## 액세서리

WinCT-AD4212C  
(Windows communication tools)

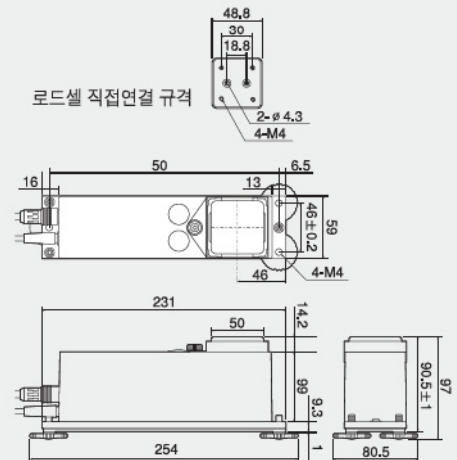


AC 아답터

분동 200g  
(OIML 기준 E2 급 또는 동등한 분동)



## Dimensions (mm)





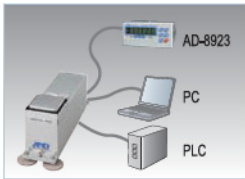
# 디지털 계량data를 PC 또는 PLC등에 표시부 없이 직접 연결, 정량토출, 정량제어 첨단 자동화시스템 등에 사용!



0.5초의 빠른응답속도와 1mg의 고정밀도 SHS센서

- AD-4212C-300/600 : 1mg의 감도
- AD-4212C-3000/6000 : 10mg의 감도

AD-4212C-300	AD-4212C-600	AD-4212C-3000	AD-4212C-6000
0~30g(0.5초)			
30~320g(1.0초)	30~610g(1.0초)	30~3200g(1.0초)	30~6100g(1.0초)



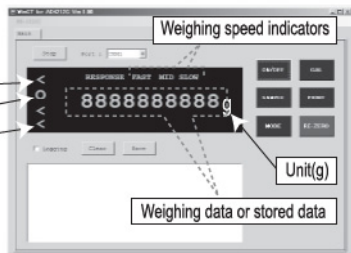
폭 59mm의 초슬림 사이즈 전자식 디지털 로드셀 사용  
다이렉트 디지털 데이터 출력

디지털 계량data를 PC 또는 PLC에 표시부 없이 RS-232C 통신으로 직접 전송

50회/초의 빠른 데이터 전송 속도  
100kg의 하중에도 견디는 충격 흡수 기능  
방진 · 방수등급 IP-65

## WinCT-4212C 소프트웨어 제공

- Processing indicator
- Stabilization indicator
- Standby indicator



## 외부표시기(option)

- AD-8923-BCD: BCD 통신
- AD-8923-CC: CC-link 통신
- AD-8922A: RS-232C 통신

## 다양한 산업에 적용

업계	계량물
1차, 2차 전자산업	재료가 되는 분체나 전해액의 총진량 계량
LED 조명산업	LED 재료가 되는 액상수지의 계량
FPD 산업	FPD용 레지스트액의 계량
전자부품관계	Cream solder의 도포량 / 소형 세라믹콘덴서 등의 계량
베어링, 모터	Oil, Grease의 도포량
제약업계	정제, 분체의 계량, 충전 / 점적주사용 액체의 계량, 주입
식품업계	액체 주입량, 개수관리
수지성형/다이캐스팅성형	수지, 금속부품의 질량관리
진공산업, 항온조	재료의 건조상태를 계량
자동차산업	부품의 질량관리
전기 기판(보드)	조립 후 부품 과부족 확인
엔진관계	피스톤, 콘로드의 질량관리(랭크구분)
용량사출기	피펫, 디스펜서의 사출량
표면처리	재료표면의 코팅량, 도금량

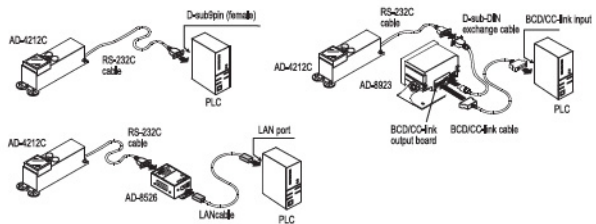
## 다양한 구성의 설계 적용 사례

사용자가 용도에 맞게 다양한 조건에서 적용하기 쉽도록 설계되어 현장에 적용하기 적합합니다.

### Example 1 (Connecting to a personal computer or an AD-8923)



### Example 2 (Connecting to a PLC)



## 제품사양

모델	AD-4212C-300	AD-4212C-600	AD-4212C-3000	AD-4212C-6000
용량(g)	320 g	620 g	3200 g	6200 g
최소표시 (g)		0,001 g		0,01 g
(mg)		1 mg		10 mg
재현성		1 mg		10 mg
직선성	±2 mg		±3 mg	±20 mg
안정시간	0 ~ 30 g : 0.5 초			
	30 ~ 320 g : 1.0 초	30 ~ 610 g : 1.0 초	30 ~ 3200 g : 1.0 초	30 ~ 6100 g : 1.0 초
Sensitivity Drift(10°C~30°C)	±2ppm/°C			
사용온도/습도	5°C ~ 40°C, 습도 85%이하			
Display Refresh Rate	10 회/초당(공장 출하시) 또는 50 회/초당			
I/O unit RS-232C	Bi-directional, 2400(공장 출하시) ~ 19200 bps			
외부보정분동	200 g			
적용최대용량	50, 100, 200, 300g	50, 100, 200, 300, 400, 500, 600g	50, 100, 200, 300, 400, 500, 1000, 2000, 3000g	200, 500, 1000, 2000, 3000, 4000, 5000, 6000g
계량부	제품크기	59(W)×231(D)×91(H) mm		
	계량팬 크기	50×50 mm		
	제품중량	약 1.6 kg		
연결케이블	약 5 m			
전원	A&D AC아답터 220V, 50/60Hz			
소비전력	약 11VA			
표준액세서리	OIML(E2) 교정분동, 계량부 연결케이블(5m), 입/출력 D-sub 25-pin 커넥터, WinCT CD, 사용설명서, AC 아답터			