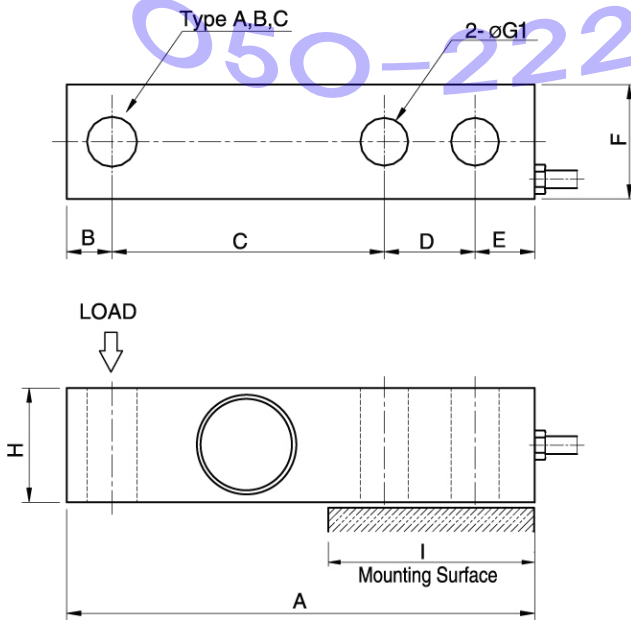


## Model OSW Series

시어빔형, 스테인레스 로드셀 (500kg~ 10t)

고강도 스테인레스강 엘레먼트에 스테인레스커버를 용접한 완전 밀폐구조형으로 가혹한 환경조건의 플랫폼 스케일 및 각종 계량장치에 사용됩니다.

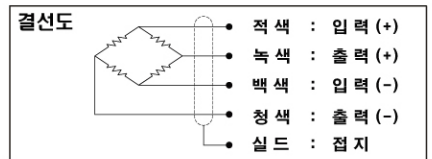
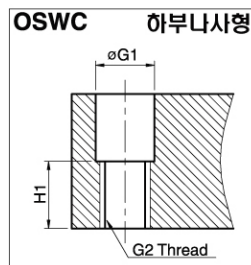
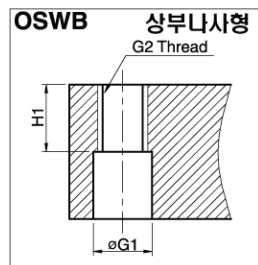
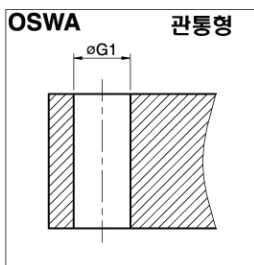
- 고강도 스테인레스강(17-4PH)사용
- 용접밀폐구조
- 견고한 설계



### 사 양

모델	OSWA, OSWB, OSWC	
정격용량 (R.C.)	500kg, 1, 2, 3, 5, 10t	
정격출력 (R.O.)	2mV/V ± 0.25%	
비직선성	≤ 0.03% R.O.	
히스테리시스	≤ 0.03% R.O.	
반복성	≤ 0.02% R.O.	
크리이프	≤ 0.03% in 20min.	
제로발란스	≤ 1% R.O.	
온도보상범위	-10 ~ 70°C	
허용온도범위	-20 ~ 80°C	
출력의 온도영향	≤ 0.03% LOAD/10°C	
영점의 온도영향	≤ 0.03% R.O./10°C	
입력간저항	400 Ohms ± 20 Ohms	
출력간저항	350 Ohms ± 5 Ohms	
절연저항	2000 MOhms at 50V DC	
인가전압	10V(Recommended), 15V(Maximum)	
연결케이블	500kg~2t (22AWGx4C실드) 3t, 5t(10t)	Ø5mmx3m(표준), 6m(옵션) Ø5mmx6m(Ø7mmx6m)
보호등급	meets IP 67	
허용과부하	150% R.C	
극한과부하	300% R.C	

형식명	
<b>OSWA</b>	- <b>5T</b>
모델	용량
OSWA	500kg, 1, 2, 3, 5, 10t
OSWB	
OSWC	



### 치수 (mm)

정격 용량	A	B	C	D	E	F	Ø G1	G2	H	H1	I	자중(kg)
500kg ~ 2t (4.903~19.61kN)	131	12.7	76.2	25.4	16.7	32	13.5	M12x1.75P	32	16	56	0.8
3, 5t (29.42, 49.03kN)	171.5	19	95.3	38.1	19.1	38.1	20.5	M20x2.5P	38	19	76.2	1.8
10t (98.07kN)	222.3	25.4	120.7	50.8	25.4	50.8	26.2	M24x2P	50.8	25	108	4.1

\* Specifications are subject to change without notice

2010년 4월