

## Model BRTL Series

플랜지타입 비회전형 토르크 센서  
(1kgf-m ~ 200kgf-m)

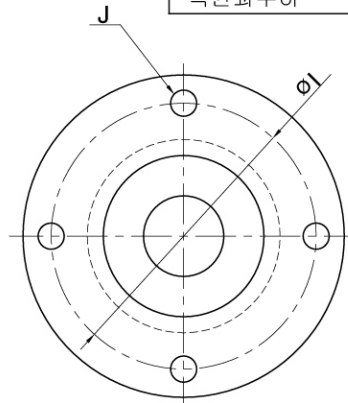
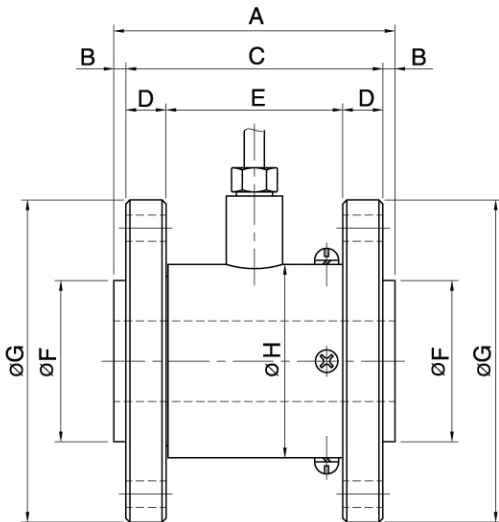
비회전 토르크 측정용 양측 플렌지형 토르크센서 입니다  
설치방법에 따라 한쪽축형, 양쪽축형등의 다양한 제품을  
주문제작 합니다.

- 고강도 합금강 사용
- 견고한 구조
- 무전해 니켈도금

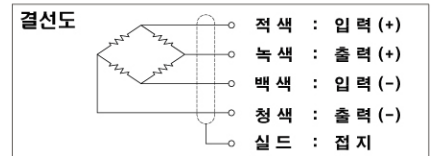


### 사 양

모델	BRTL
정격용량 (R.C.)	1, 2, 5, 10, 20, 50, 100, 200kgf-m
정격출력 (R.O.)	1.0mV/V ± 1.0%
비직선성	≤0.5% R.O.
히스테리시스	≤0.5% R.O.
반복성	≤0.2% R.O.
크리이프	≤0.5% in 20min
제로밸런스	≤1% R.O.
온도보상범위	-10 ~ 70°C
허용온도범위	-20 ~ 80°C
출력의 온도영향	≤0.02% LOAD/10°C
영점의 온도영향	≤0.02% R.O./10°C
입력간지항	400 Ohms ± 20 Ohms
출력간지항	350 Ohms ± 5 Ohms
절연저항	2000 MOhms at 50V DC
인가전압	10V(Recommended), 15V(Maximum)
연결케이블	Ø7mmx3m(22AWG x 4Core Shielded)
허용과부하	150% R.C
극한과부하	300% R.C



형식명	BRTL - 50
모델	BRTL
용량	1, 2, 5, 10, 20, 50, 100, 200kgf-m



### 치수 (mm)

정격 용량	A	B	C	D	E	F	G	H	I	J	자중(kg)
1.0 kgf-m(9.807N-m)	70	3	64	10	44	40	80	48	66	2 x 4 - Ø6.5	1.5
2.0 kgf-m(19.164N-m)	70	3	64	10	44	40	80	48	66	2 x 4 - Ø6.5	1.5
5.0 kgf-m(49.035N-m)	70	3	64	10	44	40	80	48	66	2 x 4 - Ø6.5	1.5
10 kgf-m(98.074N-m)	70	3	64	10	44	40	80	48	66	2 x 4 - Ø6.5	1.5
20 kgf-m(191.64N-m)	86	3	80	15	50	40	98	58	78	2 x 6 - Ø10.5	1.8
50 kgf-m(490.35N-m)	130	5	120	20	80	60	118	58	95	2 x 6 - Ø10.5	2.7
100 kgf-m(980.7N-m)	136	3	130	20	90	60	146	75	115	2 x 6 - Ø14	2.9
200 kgf-m(1916N-m)	146	3	140	25	90	60	166	88	130	2 x 6 - Ø18	3.2

\* Specifications are subject to change without notice