

## SI 200

### Wall / Rail Mounting Type Indicator

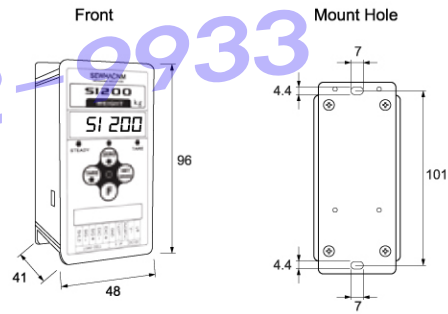
PRODUCT



#### ▶ 제품 특징

- 월/레일 마운팅 타입 인디케이터
- 초소형/초경량 DIN 사이즈 (W)49 x(H)96 x(D)41mm / 140g
- 고분해능 1/20,000
- RS232C / 485 인터페이스 사용자 택1
- 전면 단자대로 결선이 용이
- DC 12V SMPS 아답터 별매

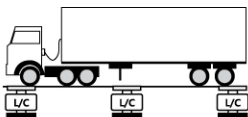
#### ▶ 제품 외형도 [Unit: mm]



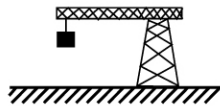
SPECIFICATION

아날로그 사양	입력 감도	최소 0.1 $\mu$ V / Digit
	로드셀 인가전압	DC 5V
	비직선성	0.001% of Full Scale
	입력 감도	최대 3.2 mV/V
	A/D 변환속도 / 방식	최대 60회/초, 시그마-델타 방식
디스플레이 사양	분해능	내부 : 1/1,000,000, 외부 : 1/20,000
	메인 화면	7 세그먼트, 6 자리 적색 FND, 문자 높이: 7.6 mm
	영점 이하 표시	마이너스 (-) 표시
일반 사양	Ø2 적색 LED 적색 램프	STEADY, ZERO, TARE, RTxD
	전원 사양	DC 12V, 8W (SMPS 아답터)
	작동 환경	온도 : -10°C ~ +40°C, 습도 : 85% RH 이하
	사이즈 / 무게	(W)48 x(H)96 x(D)41 mm / 0.4 kg
	통신	기본 : RS232C / RS485 (사용자 설정 가능)
	외부 입력	없음
	릴레이 출력	없음
	프린트 인터페이스	RS232C 시리얼 프린트 모드

APPLICATION



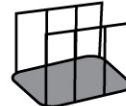
Truck Scale



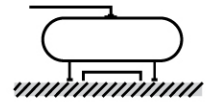
Crane Scale



Tester



Animal Scale



Tank Scale