

FS-1400C

산업용 인디케이터



Uses 용도

- 누적계량용 (1단 제어, 4중 누적)
- 4단계어를 응용한 계량, 계속용

FS-1400C

RS232C 커런트 루프 기본 내장

050-2222-9933

Characteristic 특징

- 정전시에도 중량기억 기능
- 자기고장 회복기능 (Watch - Dog)
- 최대 표시 분해능 1/20,000
- 외부입력단자의 기능 변경가능
- 단계별 낙차 설정
- 릴레이 6개 내장 (4단 제어)

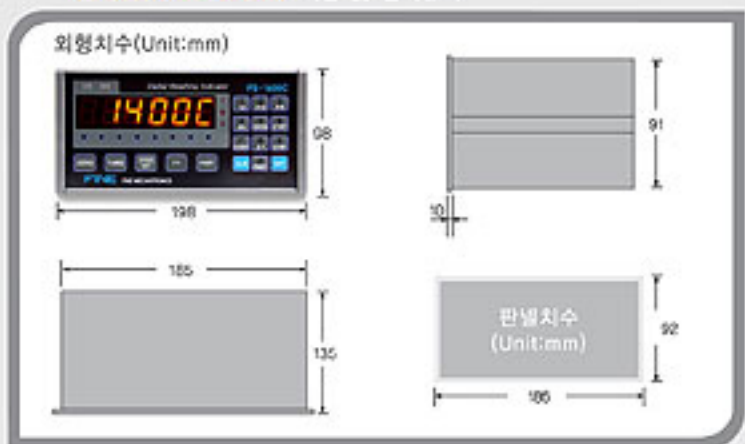
Option 선택사항

- OP-03 : BCD - OUT
- OP-04 : RS - 422, RS - 485
- OP-05 : Analog Out (0~10V / 10~0V)
- OP-06 : Analog Out (4-20mA / 20-4mA)
- OP-07 : Printer I/F Centronics Parallel
- OP-10 : BCD - IN 카드

Specification

Model	FS-1400C
입력감도	0.2g V/D
영점조정범위	-4mV + 42.0mV
로드셀 인가 전압	DC 10V (±5V)
최대 로드셀 입력 전압	32mV
온도계수	±20PPM/°C
입력노이즈	±0.5μV p.p
입력 임피던스	10MΩ 이상
A/D 분해능	400,000 Count
사용전력	AC110/220V(±10%) 50/60Hz, 10VA
제품중량	NET 2.3kg, BOX 3.3kg
사용온도	-10°C ~ 40°C
최대 표시값	990,000

Dimension 외형 및 장착규격



Applications

