

FS-2051C

산업용 인디게이터



Uses 용도

- 팩커, 호퍼, 드럼필러
- 자동충진, 수동충진, 계량포장설비

FS-2051C

RS232C 커런트 루프 기본 내장

Characteristic

- 대형 FND디스플레이 적용 (12(w) x 20(h)mm)
- FND 색상 조정가능 (적·녹·황색)
- 하단부 LCD적용으로 한글, 영문 지원과 다양한 표시 형식 지원 (설정값, 소계중량, 막대그래프)
- 품번 40개 설정
- Test 7을 이용한 아나로그 출력 (4-20mA, 0-10V) 조정의 용이
- 릴레이 4개 내장 (2단 제어 및 다양한 기능)
- 최대 분해능 1/20,000
- 중량 변화에 따른 색(디스플레이)변화(녹·황·적색)

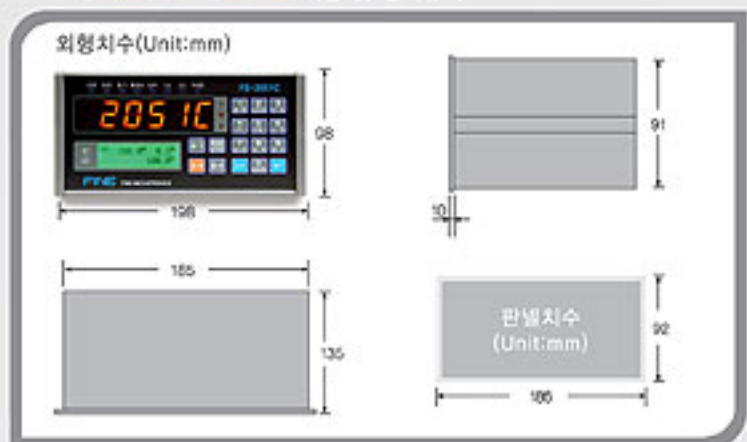
Option 선택사항

- OP-03 : BCD-OUT
- OP-04 : RS-422, RS-485
- OP-05 : Analog Out (0~10V / 10~0V)
- OP-06 : Analog Out (4-20mA / 20-4mA)
- OP-07 : Printer I/F Centronics Parallel
- OP-10 : BCD-IN

Specification

Model	FS-8000A
입력감도	0.2g V/D
영점조정범위	-4mV + 42.0mV
로드셀 인가 전압	DC 10V (±5V)
최대 로드셀 입력 전압	32mV
온도계수	±20PPM/°C
입력노이즈	±0.5μV p,p
입력 임피던스	10MΩ 이상
A/D 분해능	400,000 Count
사용전력	AC110/220V(±10%) 50/60Hz, 10VA
제품중량	NET 2.3kg, BOX 3.3kg
사용온도	-10°C ~ 40°C
최대 표시값	990,000

Dimension 외형 및 장착규격



Applications

