

FS-2400C

산업용 인디게이터



Uses 용도

- Counting 포장기
- Counting Scale
- Counting 체크 설비
- 수량 제어용

FS-2400C

RS232C 커런트 루프 기본 내장

Characteristic

- 수량에 의한 릴레이 출력(계량모드, 체커모드)
- 계량모드 시 2단 제어
- 체커모드 시 3단 출력
- 20개 품번 설정
- 최대표시 분해능 1/20,000
- 정전시 중량 기억
- 자기고장 회복기능
- 외부 입력단자의 기능 변경 가능
- 수량 입력으로 단위 중량 산출가능

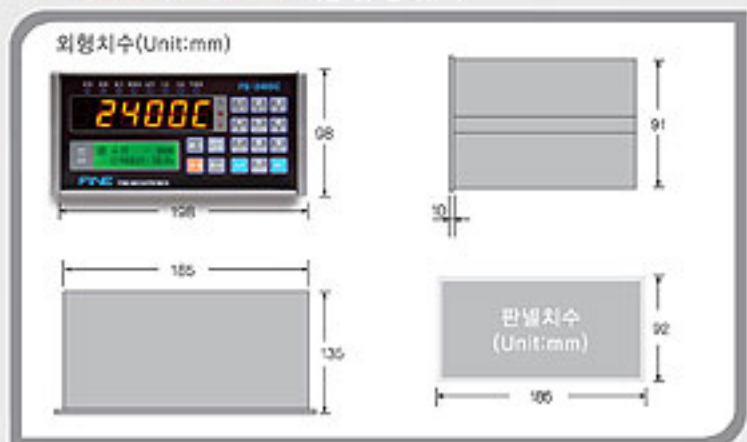
Option 선택사항

- CP-03 : BCD-OUT
- CP-04 : RS-422, RS-485
- CP-05 : Analog Out (0~10V / 10~0V)
- CP-06 : Analog Out (4-20mA / 20-4mA)
- CP-07 : Printer I/F Centronics Parallel
- CP-10 : BCD-IN 카드

Specification

Model	FS-2400C
입력감도	0.2g V/D
영점조정범위	-4mV + 42.0mV
로드셀 인가 전압	DC 10V (±5V)
최대 로드셀 입력 전압	32mV
온도계수	±20PPM/°C
입력노이즈	±0.5μV p.p
입력 임피던스	10MΩ 이상
A/D 분해능	400,000 Count
A/D 변환속도	50회/SEC
사용전력	AC110/220V(±10%) 50/60Hz, 10VA
제봉중량	NET 2.3kg, BOX 3.3kg
사용온도	-10°C ~ 40°C
최대 표시값	990,000

Dimension 외형 및 장착규격



Applications

