


Industrial Balances

# GX-K/GF-K Series

독특한 센서 기술은 매우 빠른 1.5초의 반응속도를 제공

 자동계수기능(Automatic Counting Accuracy Improvement)

분동내장형

- GX-8K**  
8.1kgx0.01g
- GX-8K2**  
8.1kgx0.1g/0.01g
- GX-10K**  
10.1kgx0.01g
- GX-12K**  
12kgx0.1g
- GX-20K**  
21kgx0.1g
- GX-30K**  
31kgx0.1g
- GX-32K**  
31kgx1g/0.1g



표준형

- GF-8K**  
8.1kgx0.01g
- GF-8K2**  
8.1kgx0.1g/0.01g
- GF-10K**  
10.1kgx0.01g
- GF-12K**  
12kgx0.1g
- GF-20K**  
21kgx0.1g
- GF-30K**  
31kgx0.1g
- GF-32K**  
31kgx1g/0.1g



■ SHS 센서 적용 ■ VFD 형광표시부 ■ RS-232C 인터페이스 ■ GLP 규격을 준수 ■ 계수기능 ■ % 기능 ■ 동물 계량 기능 ■ 통계 계산 기능 ■ 누적 중량 합산 기능 ■ 비교 기능 ■ 전원연결시 표시부 자동 ON  
 ■ 자동OFF 기능 ■ 언더후크 가능 ■ 자동으로 정밀범위 - 표준범위로 전환 ■ 방수방진 등급 IP65 ■ 소프트웨어 제공 ■ GF-K ■ 외부분동에 의한 캘리브레이션 ■ GX-K ■ 내부분동에 의한 캘리브레이션 ■ EC의 'use in trade' 지시에 인증

옵션

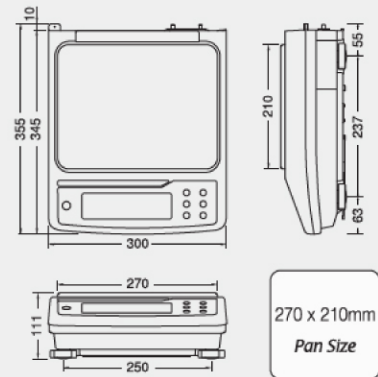
- GX-04K \*1 비교출력 및 부저  
RS-232C / Current loop output
- GX-06K \*1 Analog output / Current loop output
- GX-07K \*2 방수 RS-232C 케이블
- ※주위1: GX-04K, GX-06K, RS-232C는 동시에 사용불가  
GX-04K, GX-06K이 설치되면 방수, 방진 적용불가
- ※주위2: 방수, 방진(IP65)용으로 표준 RS-232C를 사용하려면  
방수 RS-232C 케이블을 사용해야 함

■ SmartRange 기능은 GX/GF-8K2/32K에만 제공됩니다.

액세서리

- AD-8121B 도트 매트릭스 프린터
- AD-8118B 다기능프린터
- AD-8920 외부 표시기
- AD-1682 외장형 충전배터리 (최대사용시간: 8시간)
- AX-KO1710-200 RS-232C 케이블(25P-9P)
- AX-SW-128 발 스위치

Dimensions (mm)





Industrial Balances

# 저울의 반응속도, 정밀도를 향상시키는 동시에 유지비용을 최소화 최적의 자기복구와 Single point parallelogram load sensing 기술을 접목

## 모터구동 내부Calibration : GX-K

내장분동에 의한 내부 Calibration기능은 시간과 비용을 절약할 수 있습니다. 외부 Calibration은 숙련된 기술과 시간, 값비싼 외부 분동이 필요합니다. 내부분동에 의해 중량보정이 가능한 GX-K는 사용자가 저울을 보정하기 위해 별도의 시간이 필요없습니다.



방수

## 방진/방수처리 등급 IP65

방진방수기준 IP65 로서 분진 또는 수분으로부터 보호되는 고정밀의 전자저울입니다.

## 자동보정기능(Automatic Self Calibration) : GX-K

저울이 주위의 온도변화를 감지하면 내부 분동을 이용하여 자동으로 자기보정을 실행합니다.



방진

## 고체물질의 비중 측정모드

GX/GF-K는 내부기능 설정 후 비중을 측정할 수 있습니다. 공기중에서, 액체 중에서 중량을 측정하고, 액체의 비중 값을 입력하면 샘플의 비중이 자동으로 계산되어 표시됩니다.

## 원터치 자동보정기능(One Touch Automatic Calibration) : GX-K

필요할때 간단하게 버튼을 눌러 보정을 실행합니다.

## 시간 간격 설정

Data 기억 기능으로 2, 5, 10, 30초 또는 1, 2, 5, 10분 간격으로 계량

## GLP/GMP/ISO 대응

GLP 또는 LIMS 표준에 맞는 저울관리 A&D의 AD-8121B 프린터나 컴퓨터와 연결 계량 Data, 시간, 저울의 ID number, Serial number, 보정 Data등을 출력할 수 있습니다.

## 계량 Data 저장기능

GX-K : 200개의 계량데이터 입력/ 시간, 날짜를 포함한 계량데이터 100개 입력

GLP 데이터 시간과 날짜, 교정데이터, ID Number와 Serial Number를 포함한 데이터 50개까지 입력

GF-K : 40개의 계량데이터 입력

Count 모드를 위한 단위무게 50개 입력



## RS-232C 표준 내장

PC와 양방향 통신 및 프린터와 직접 연결 가능

## ID Number

저울에 ID Number를 부여하고 GLP 기준을 적용시 저울을 식별합니다.



## 유지관리가 쉬운 배출구조

유지 및 관리가 쉬운 구조 설계

## 표준 Underhook

저울 하부에서도 계량할 수 있어 자기물질 계량 또는 비중 측정을 할 경우 매우 유용합니다.

## 표시부 전원 자동 OFF 기능

표시부는 저울을 사용하지 않으면 10분후 자동으로 꺼집니다.

만일 원하지 않으면 이 기능을 해지할 수도 있습니다.

## 다양한 계량 기능



**동물계량기능**  
동물이나 불만정한 물체계량시 정확하고 빠르게 측정합니다.



**자동환경 설정기능**  
원터치 기능으로 자동적으로 최적화된 설정이 가능합니다. 반응표시는 FAST, MID, SLOW로 표시.



**표준비교 측정기능**  
핵심중량을 입력하고 과, 부족상태를 비교할 수 있는 기능입니다. 비교결과가 HI, OK, LOW로 표시.



**자동계수기능(Automatic Counting Accuracy Improvement, ACI)**  
아주 작은부분 종류의 수량 파악시 보다 편리하고 정확하게 수량을 파악.



**퍼센트(%) 기능**  
샘플 또는 기준품의 중량과의 비교를 %로 신속하게 비교합니다.



**용량표시기**  
표시부에 계량하고 있는 물체의 중량이 저울이 계량할 수 있는 용량대에 차지 하는 비율을 %로 표시합니다.

### 제품사양

### 분동내장형

### 표준형

모델	GX-8K	GX-8K2	GX-10K	GX-12K	GX-20K	GX-30K	GX-32K	GF-8K	GF-8K2	GF-10K	GF-12K	GF-20K	GF-30K	GF-32K	
용량	8.1kg	2.1kg/8.1kg	10.1kg	12kg	21kg	31kg	6.1kg/31kg	8.1kg	2.1kg/8.1kg	10.1kg	12kg	21kg	31kg	6.1kg/31kg	
최소표시	0.01g	0.01g/0.1g	0.01g		0.1g		0.1g/1g	0.01g	0.01g/0.1g	0.01g		0.1g		0.1g/1g	
재현성	0.01g	0.01g/0.05g	0.01g		0.1g		0.1g/0.5g	0.01g	0.01g/0.05g	0.01g		0.1g		0.1g/0.5g	
직선성	±0.02g	±0.02g/±0.1g	±0.03g		±0.2g		±0.2g/1g	±0.02g	±0.02g/±0.1g	±0.03g		±0.2g		±0.2g/±1g	
안정시간	약 1.5 초							약 1.5 초							
Sensitivity Drift(10°C-30°C)	±2ppm/°C		±3ppm/°C		±2ppm/°C		±3ppm/°C		±5ppm/°C		±2ppm/°C		±3ppm/°C		
사용온도/습도	5°C ~ 40°C, 습도 85%이하							5°C ~ 40°C, 습도 85%이하							
표시부	형광표시 (VFD type)							형광표시 (VFD type)							
Display Refresh Rate	5 회/초당 또는 10 회/초당							5 회/초당 또는 10 회/초당							
Counting Mode	최소단위중량	0.01g	0.1g	0.01g	0.1g	1g	0.01g	0.1g	0.01g	0.1g	0.01g	0.1g	1g	1g	
Mode	샘플 수	10, 25, 50, 100 pcs							10, 25, 50, 100 pcs						
Percent Mode	최소단위중량	1g	10g	1g	10g	100g	1g	10g	1g	10g	10g	10g	100g	100g	
Mode	%표시단위	0.01%, 0.1%, 1%							0.01%, 0.1%, 1%						
표준출력	RS-232C 통신카드장착 (WinCT 소프트웨어 CD 포함)							RS-232C 통신카드장착 (WinCT 소프트웨어 CD 포함)							
외부보정분동	2/3/4/5/6/7/8kg		2/3/4/5/6/7/8/10kg		5/10kg	10/20kg	20/30kg	2/3/4/5/6/7/8kg	2/3/4/5/6/7/8/10kg		5/10kg	10/20kg	20/30kg	20/30kg	
계량면	270 x 210 mm							270 x 210 mm							
제품사이즈	300(W) x 355(D) x 111(H)mm							300(W) x 355(D) x 111(H)mm							
전원	A&D AC아답터 220V, 50/60Hz							A&D AC아답터 220V, 50/60Hz							
제품중량	약 9.3kg							약 8.3kg							
표준액세서리	WinCT CD, 사용설명서, AC 아답터							WinCT CD, 사용설명서, AC 아답터							