

Compact Balances

# CB Series

**용기무게 제거 및 비상시 자동 안전기능**

용기무게를 제외한 순수 실중량을 쉽게 측정할 수 있으며 과중량 보호기능이 있어서 저울의 용량을 초과한 무게의 계량을 하거나 충격적인 계량시 작동됩니다.

**사각 집판**

**CB-600**

600gx0.1g

**CB-1200**

1200gx0.1g

**CB-2000**

2000gx0.1g

**CB-3000**

3000gx0.1g

**CB-6000**

6000gx1g

**CB-12K**

12kgx1g

**원형 집판**

**CB-120**

120gx0.01g

**CB-200**

200gx0.01g

**CB-300**

300gx0.01g

050-2222-9933



■ LCD 액정표시부(백라이트) ■ 외부분동에 의한 캘리브레이션 ■ RS-232C 인터페이스 ■ GLP 규격을 준수 ■ 계수기능 ■ % 기능 ■ 비교 기능 ■ 자동OFF 기능 ■ 언더훅 가능 ■ 충전배터리 사용 가능 ■ EC의 "use in trade" 지시에 인증 ■ 소프트웨어 제공

**옵션**

- CB-04 콤팩터 출력 (릴레이/부저)
- CB-07 Underhook (CB-6000, CB-12K용)
- CB-09 Ni-MH 충전배터리
- CB-12 휴대용 케이스

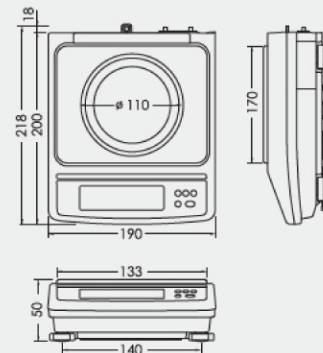
■ OP-04와 OP-09는 동시에 사용하는 것이 불가능합니다.

**액세서리**

- AD-8121B 도트 매트릭스 프린터
- AD-8920 외부 표시기



**Dimensions (mm)**



133 x 170mm  
Pan Size

# A&D의 혁신적인 품질과 기능이 초정밀 전자저울을 경제적으로.. 포터블 컴팩트사이즈로 다양한 용량을 제공합니다.

## 초정밀 분해능 : 1/30,000~1/12,000

CB 시리즈는 초정밀의 내부분해능을 바탕으로 한 정밀 전자저울을 경제적인 가격에 공급할 수 있는 모델로서 이동이 편리한 컴팩트 디자인과 가벼운 본체로 설계되었습니다. 다양한 기본기능들이 제공되는 이 모델은 고품격의 사양을 탑재하여 계량의 고급화를 선도합니다.

## 비중측정 및 자성물질 계량에 이상적인 Under Hook 기능 (CB-6000, CB-12K)

Under Hook 기능이 있어서 특수물질을 계량하는데 어려움을 겪는 실험실이나 화학분야에서 자성물질을 계량하거나 비중측정을 하는데 아주 유용한 결과를 제시합니다.

## 비교측정 기능 HI/OK/LO

계량 무게의 초과나 정상 또는 부족상황을 알려 주어서 효율적 계량과 다수의 샘플관리나 품질관리 성적관리 생산관리 등에 이상적인 기능을제공합니다.



## 계수기능 - ACAI

미세한 부품등의 수량을 계수하는데 매우 효율적이고 정확한 계수기능으로 부품재고관리 및 품질관리와 생산라인에도 적절합니다.



## COMMAND모드 PC연결가능

저울을 개인컴퓨터에서 커맨드로 제어할 수 있습니다. 즉시 계량데이터를 요구하거나 저울의 ZERO 또는 용기무게제거 명령, 단위를 변경하는 명령등이 가능합니다.



## 다양한 계량단위와 %기능

CB 시리즈는 기본적으로 다양한 계량 단위를 적용할 수 있는 능력을 보유하며 기준설정값에 대한 중량의 비율을 %로 표시할 수 있습니다. g, pcs, % 등 ...



## ID 설정 / GLP 대응출력

저울관리를 위한 ID number를 설정! A&D의 AD-8121B 프린터나 컴퓨터와 연결 계량 Data, 시간, 저울의 ID number, Serial number, 보정 Data등을 출력할 수 있습니다.

## 컴파레터의 출력(릴레이/부저) 기능



## 충전배터리 장착(OPTION)

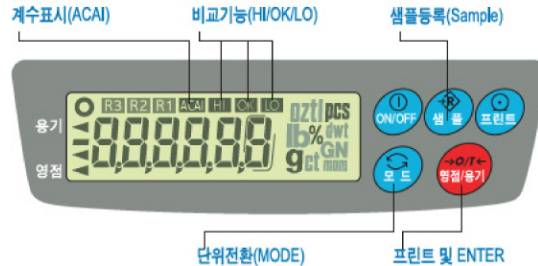
Ni-MH 충전배터리 옵션 장착가능

## RS-232C 표준 내장

PC와 양방향 통신 및 프린터와 직접 연결 가능

## 크고 선명한 16mm 액정표시기 백라이트 기능

계량데이터를 쉽게 볼수 있는 큰 액정표시기에 백라이트기능 까지 갖추어 고급 기능을 더욱 활용할 수 있습니다.



## 제품사양

모델	CB-120	CB-200	CB-300	CB-600	CB-1200	CB-2000	CB-3000	CB-6000	CB-12K
용량	120g	200g	300g	600g	1200g	2000g	3000g	6000g	12kg
최소표시		0.01g				0.1g			1g
재현성		0.01g				0.1g			1g
직선성		±0.01g				±0.1g			±1g
안정시간	약 1.5 초								
Sensitivity Drift(10°C~30°C)	±20ppm/°C								
사용온도/습도	-10°C ~ 40°C, 습도 85%이하								
표시부	백라이트 7자리 액정표시 (LCD type 16mm)								
Display Refresh Rate	10 회/초당								
Counting Mode	최소단위중량	0.01g				0.1g			0.1g
Mode	샘플 수				5, 10, 25, 50, 100 pcs				
Percent Mode	최소단위중량	1g				10g			10g
Mode	%표시단위					0.1%			
표준출력	RS-232C 통신카드장착								
외부보정분통	100g	200g	200g/300g	500g/600g	1000g	2000g	2000g/3000g	5000g/6000g	10kg
계량팬	Ø110 mm			133 x 170 mm			133 x 170 mm		
제품사이즈	190(W) x 218(D) x 50(H)mm								
전원	A&D AC아답터 220V, 50/60Hz 또는 Ni-MH 배터리팩(옵션사함)								
제품중량	약 1.1kg			약 1.5kg			약 1.5kg		
표준액세서리	사용설명서, AC 아답터								