

Industrial Balances

GP Series

향상된 계량센서와 이중지렛대 타입의 SHS(Super Hybrid Sensor)를 채택



- | | |
|-------------------------------------|-------------------------------------|
| GP-12K
12kgx0.1g | GP-60K
61kgx1g |
| GP-20K
21kgx0.1g | GP-61K
61kgx0.1g |
| GP-30K
31kgx0.1g | GP-100K
101kgx1g |
| GP-32K
6.1kg/31kgx0.1g/1g | GP-102K
61kg/101kgx1g/10g |
| GP-40K
41kgx0.5g | |

050-2222-2333

분리형

- GP-30KS**
31kgx0.1g
- GP-32KS**
6.1kg/31kgx0.1g/1g
- GP-60KS**
61kgx1g
- GP-61KS**
61kgx0.1g
- GP-100KS**
101kgx1g



■ SHS 센서 적용 ■ VFD 형광표시부 ■ 내부분동에 의한 캘리브레이션 ■ RS-232C 인터페이스 ■ GLP 규격을 준수 ■ 계수기능 ■ % 기능 ■ 동물 계량 기능 ■ 누적 중앙 합산 기능 ■ 비교 기능
■ 전원연결시 표시부 자동 ON ■ 자동OFF 기능 ■ 언더훅크 가능 ■ 자동으로 정밀범위 - 표준범위로 전환 ■ EC의 'use in trade' 지시에 인증 ■ 방수방진 등급 IP65 ■ 소프트웨어 제공

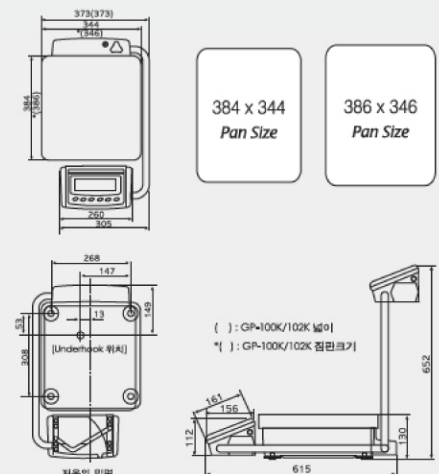
옵션

- GP-04 비교출력(Relay with Buzzer)
RS-232C / Current loop
- GP-06 Analog output / Current loop output
- GP-07 5m 연장케이블(공정출하용선)
(GP-30KS/GP-100KS)
- GP-20 Underhook
(GP-12K/20K/30K/30KS/32K/40K용)
- GP-21 Underhook
(GP-60K/100K/100KS/102K용)
- GP-22 AD8121B 프린터

액세서리

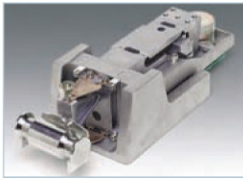
- AD-8121B 도트 매트릭스 프린터
- AD-8118B 다기능프린터
- AD-8920 외부 표시기
- AD-1682 외장형 충전배터리
(최대사용시간 : 8시간)
- AX-KO1710-200 RS-232C 케이블(25P-9P)
- AX-SW-128 발 스위치

Dimensions (mm)





신개념 A&D의 혁신적인 기술로 12kg에서 101kg까지 정밀측정의 산업용에서도 가장 정확한 계량결과를 보여드릴 것입니다.



SHS(Super Hybrid Sensor)
빠른 계량과 안정성을 특징으로하는 SHS기술은 12kg ~101kg까지 정밀측정하는 산업용 전자저울에서도 가장 정확한 계량의 결과를 부여합니다.



방진/방수처리 등급 IP65
방진방수기준 IP65 로서 분진 또는 수분으로부터 보호되는 고정밀의 전자저울입니다.

내부분동에 의한 자동교정(Calibration)

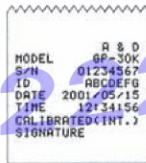
내부분동에 의해 중량교정이 가능한 GP시리즈는 시간과 비용을 절약할 수 있습니다. 외부교정은 숙련된 기술과 많은 시간, 외부분동 구입비용이 요구됩니다. GP시리즈는 사용자가 저울을 보정하기위한 시간과 비용이 들지 않습니다. 자동교정기능 / 원터치자동교정기능



PC에서 Commands 명령
PC에서 저울로 Commands 명령으로 저울을 제어할 수 있습니다. 계량데이터를 질문하기위한 명령 데이터 기억기능을 제어하는 명령 비교기능을 제어하는 명령

GLP/GMP/ISO 대응

저울의 ID number와 저울이 계량데이터를 출력함으로써 GLP 또는 LIMS 표준에 맞는 저울 관리가 가능합니다. A&D의 AD-8121B 프린터 또는 컴퓨터에 연결하여 계량 data, 시간, 저울의 ID number, Serial number, 보정 data 등을 출력할 수 있습니다.



WinCT Software 무상 제공

A&D 전자저울 제품에서 컴퓨터로 계량 데이터를 전송하여 데이터를 관리할 수 있는 프로그램입니다.

RS-232C 표준 내장

PC와 양방향 통신 및 프린터와 직접 연결 가능

계량데이터 합계 기능

GP는 계량값을 합계하여 표시 하며, 외부(PC, 프린터 등)로 출력도 가능

Data 메모리 기능

계량 데이터 200개 / 날짜, 시간을 포함한 계량 데이터 100개 입력 / GLP Data 시간과 날짜, 교정데이터, ID number와 Serial number 를 포함한 데이터 50개 / 카운팅모드를 위한 단위무게 20개

고체물질의 비중측정 모드

GP는 내부기능 설정 후 비중을 측정할 수 있습니다. 공기중에서,액체중에서 중량을 측정하고, 액체의 비중값을 입력하면 샘플의 비중이 자동으로 계산되어 표시됩니다. 콘크리트 등의 비중을 계산하는데 유용합니다.

자동 자가 진단

자동 환경 설정 기능을 선택하면 자동으로 자가진단을 합니다.

시간 간격 설정

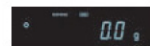
Data 기억 기능으로 2, 5, 10, 30초 또는 1, 2, 5, 10분 간격으로 계량하게 설정가능

Swing Arm VFD표시부

어두움에 강하며, 움직이는 표시부는 넓은 시야 각을 유지 시킵니다.



동물계량기능
동물이나 불안정한 물체계량시 정확하고 빠르게 측정합니다.



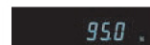
자동환경 설정기능
원터치 기능으로 자동적으로 최적환경 설정이 가능합니다. 반응표시는 FAST, MID, SLOW로 표시.



표준비교 측정기능
목표중량을 입력하고 과,부족상태를 비교할 수 있는 기능입니다. 비교결과가 OK, LOW로 표시.



자동계수기능(Automatic Counting Accuracy Improvement, ACAI)
이중 작은부품 종류의 수량 파악시 보다 편리하고 정확하게 수량을 파악.



퍼센트(%) 기능
샘플 또는 기준품의 중량과의 비교를 %로 신속하게 비교합니다.



용량표시기능
표시부에 계량하고 있는 물질의 중량이 저울이 계량할 수 있는 용량대에 차지 하는 비율을 %로 표시합니다.

제품사양	Single Range			SmartRange	Single Range			SmartRange		
	GP-12K	GP-20K	GP-30K GP-30KS	GP-32K GP-32KS	GP-40K	GP-60K GP-60KS	GP-61K GP-61KS	GP-100K GP-100KS	GP-102K	
용량	12kg	21kg	31kg	6.1kg/31kg	41kg	61kg	61kg	101kg	61kg/101kg	
최소표시		0.1g		0.1g/1g	0.5g	1g	0.1g	1g	1g/10g	
재현성		0.1g		0.1g/0.5g	0.5g	0.7g	0.2g	1g	1g/5g	
직선성		±0.2g		±0.2g/±1g		±1g	±0.5g	±2g	±2g/±10g	
안정시간	약 1.5 초									
Sensitivity Drift(10°C-30°C)	±3ppm/°C			±5ppm/°C		±6ppm/°C			±10ppm/°C	
사용온도/습도	5°C ~ 40°C, 습도 85%이하									
표시부	형광표시 (VFD type)									
Display Refresh Rate	5 회/초당 또는 10 회/초당									
Counting Mode	최소단위중량	0.1g			0.5g		1g	0.1g	1g	10g
Percent Mode	샘플 수				10, 25, 50, 100 pcs					
Percent Mode	최소단위중량	10g			50g		100g	10g	100g	1000g
표준출력	%표시단위	0,01%, 0,1%, 1% (automatically switches depending on the reference mass stored)								
외부보정분동	RS-232C 통신카드 장착 (WinCT 소프트웨어 포함)									
계량면	5/10kg	10/20kg	20/30kg	20/30kg	20/30/40kg	30/40/50/60kg	20/30/40/50/60kg	60/80/100kg		
제품사이즈	384 x 344 mm				386 x 346 mm					
전원	372(W) x 615(D) x 130(H)mm				373(W) x 615(D) x 130(H)mm					
제품중량					A&D AC아답터 220V, 50/60Hz (약 14VA)					
표준액세서리					약 17 kg			약 18 kg		
	WinCT CD, 사용설명서, AC 아답터									

※ GP-30KS : 344(W) x 442(D) x 130(H)mm
 ※ GP-100KS : 346(W) x 443(D) x 130(H)mm