

Digital Leader

산업 및 상업용 전자저울(방수형)
식품, 제약, 육가공, 수산물, 화학 등 다양한 용도로 사용

MIRAS Series

Multi-function Platform Scale

IW2S1 : AC 전원 95 ~ 260V 사용
IW2S1-L9 : AC 전원 및 충전식 건전지 겸용
충전방식 : AC 전원 95V ~ 260V 충전방식
3kg ~ 600kg까지의 다양한 모델

방수형 저울 사양 및 특징은 IW2P1 모델과 동일합니다.

국내 최초 IP67 방진 및 방수
All Stainless Steel 구조 및 로드셀

고정밀도 방수저울
RS-232C 인터페이스 내장
프린터 부착 가능
분리형 사용 가능

충전형 모델 - IW2P1-L9 타입

AC95V ~ 260V, 50/60 Hz 혹은
DC 전원 : 1 x 12V 2.0 Ah(충전식)
178 x 34 x 60mm
사용시간 : 72시간

표시부 이동스탠드 및 고정스탠드.
(옵션)
계량기의 표시부를 분리하여 이동스탠드나 바닥 고정 스탠드로 사용할 수 있다.



옵션 사용 품목

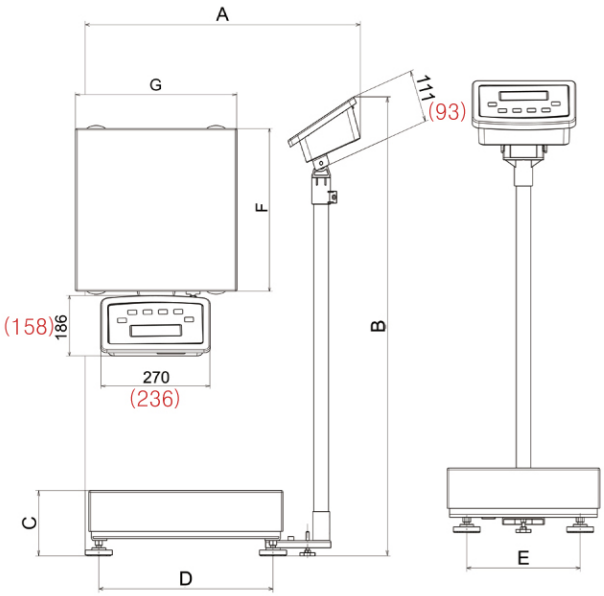


- 부착형 다워램프
- 독립형 다워램프
- 버저 사용
- 프린터 지그 부착
- 저울 이동 손수레
- 저울 이동 바퀴
- 표시부 데스크지그
- 벽걸이 지그

충전식 프린터 (ASP-7500RB)



산업용 프린터 (AP-7300M, AP-7400M)



Model	A	B	C	D	E	F	G
* IW2P1 / IW2S1 Series							
DC	521(360)	555(540)	108(105)	272(195)	196(275)	320(240)	240(320)
ED	601(420)	705(690)	128(112)	352(256)	256(356)	400(300)	300(400)
FE	710(520)	955(940)	133(130)	449(355)	297(455)	500(400)	400(500)
FE	710(520)	955(940)	158(130)	449(355)	297(455)	500(400)	400(500)
GF	860	955	156(153)	599(453)	397(603)	650(500)	500(650)
HH	910	955	156	649	597	700	700
IG	1010	955	156(153)	749(552)	497(752)	800(600)	600(800)

산업용 전자저울

Sartorius model IW2 indicator platform Scale specification

Specifications

MIRAS 방수형 저울 (AC전원 사용)

모 델	최대용량	최소표시	계량판 크기	분해능	소비자가
* IW2S/IW2SM -series					
IW2S1-3DC(M)	3Kg	0.2g(0.5g)	320*240	1/15,000 (1/6,000)	724,000(693,000)
IW2S1-6DC(M)	6Kg	0.5g(1g)	320*240	1/12,000 (1/6,000)	724,000(693,000)
IW2S1-15DC(M)	15Kg	1g(2g)	320*240	1/15,000 (1/7,500)	724,000(693,000)
IW2S1-15ED(M)	15Kg	1g(2g)	320*240	1/15,000 (1/7,500)	800,000(770,000)
IW2S1-30ED(M)	30Kg	2g(5g)	400*300	1/15,000 (1/6,000)	800,000(770,000)
IW2S1-60FE(M)	60Kg	5g(10g)	500*400	1/15,000 (1/6,000)	954,000(924,000)
IW2S1-150FE(M)	150Kg	10g(20g)	500*400	1/15,000 (1/7,500)	954,000(924,000)
IW2S1-150GF(M)	150Kg	10g(20g)	800*600	1/15,000 (1/7,500)	1,924,000(1,847,000)
IW2S1-150IG(M)	150Kg	10g(20g)	800*600	1/15,000 (1/7,500)	2,539,000(2,462,000)
IW2S1-200FE(M)	200kg	20g(50g)	500*400	1/10,000 (1/4,000)	1,031,000(1,000,000)
IW2S1-200GF(M)	200kg	20g(50g)	650*500	1/10,000 (1/4,000)	2,000,000(1,924,000)
IW2S1-300GF(M)	300Kg	20g(50g)	650*500	1/15,000 (1/6,000)	2,154,000(2,077,000)
IW2S1-300 IG(M)	300Kg	20g(50g)	800*600	1/15,000 (1/6,000)	2,539,000(2,462,000)

*2S1 시리즈 GF/IG 타입은 스탠드 분리형입니다.

MIRAS 방수형 충전용 저울 (AC전원 및 충전식 전지)

모 델	최대용량	최소표시	계량판 크기	분해능	소비자가
* IW2S-L9/IW2SM-L9 series ** L9= rechargeable battery version 을 뜻합니다 **					
IW2S1-3DC(M)-L9	3Kg	0.2g(0.5g)	320*240	1/15,000 (1/6,000)	800,000(770,000)
IW2S1-6DC(M)-L9	6Kg	0.5g(1g)	320*240	1/12,000 (1/6,000)	800,000(770,000)
IW2S1-15DC(M)-L9	15Kg	1g(2g)	320*240	1/15,000 (1/7,500)	800,000(770,000)
IW2S1-15ED(M)-L9	15Kg	1g(2g)	320*240	1/15,000 (1/7,500)	877,000(847,000)
IW2S1-30ED(M)-L9	30Kg	2g(5g)	400*300	1/15,000 (1/6,000)	877,000(847,000)
IW2S1-60FE(M)-L9	60Kg	5g(10g)	500*400	1/15,000 (1/6,000)	1,031,000(1,000,000)
IW2S1-150FE(M)-L9	150Kg	10g(20g)	500*400	1/15,000 (1/7,500)	1,031,000(1,000,000)
IW2S1-150GF(M)-L9	150Kg	10g(20g)	800*600	1/15,000 (1/7,500)	2,000,000(1,924,000)
IW2S1-150IG(M)-L9	150Kg	10g(20g)	800*600	1/15,000 (1/7,500)	2,616,000(2,539,000)
IW2S1-200FE(M)-L9	200kg	20g(50g)	500*400	1/10,000 (1/4,000)	1,108,000(1,077,000)
IW2S1-200GF(M)-L9	200kg	20g(50g)	650*500	1/10,000 (1/4,000)	2,077,000(2,000,000)
IW2S1-300GF(M)-L9	300Kg	20g(50g)	650*500	1/15,000 (1/6,000)	2,231,000(2,154,000)
IW2S1-300 IG(M)-L9	300Kg	20g(50g)	800*600	1/15,000 (1/6,000)	2,616,000(2,539,000)

*2S1 시리즈 GF/IG 타입은 스탠드 분리형입니다. ** 상기 제품은 충전식 전지 및 AC전원 사용 제품임

MIRAS 방수형 Option 구성

내 용	특징	모델명	소비자가
분리형 Stand Stainless Steel	DC,ED,FE	MS-8100	128,000
GF,IG : 분리형 스탠드 포함임		MS-8101	
벽걸이형 및 데스크형 지그	Stainless	MS-8102	128,000
바퀴부착시 (일반형)	DC/ED	MS-8103	64,000
바퀴부착시 (일반형)	FE/GF	MS-8104	92,000
바퀴부착시 (일반형)	IG	MS-8105	128,000
일체형 프린터 지그(SUS) 및 케이블	전모델	MS-8106	110,000
일체형 이동수레 사용시 (SUS,광택포함)	DC,ED	MS-8107	600,000
일체형 이동수레 사용시 (SUS,광택포함)	FE,GF	MS-8108	637,000
일체형 이동수레 사용시 (SUS,광택포함)	IG	MS-8109	819,000
* 연결프린터			
AP-7300M	총중량/용기중량/실중량 출력		293,000
AP-7400M	총중량/용기중량/실중량 출력		370,000
ASP-7500RB	중량/용기중량/실중량 출력 (충전기포)		539,000

