

# MFS | Milk Floor Scale

## Milk Floor Scale

CAS의 MFS(Milk floor scale) 제품은 기존 로드셀 계량의 한계를 넘는 고정밀의 계량 시스템을 제공합니다.

또한 견고한 제품설계로 다양한 산업환경 및 생산 라인에 적용 가능합니다.

MFS의 우수한 계량 능력을 통해 제품 품질 강화, 생산성 향상, 비용 절감의 효과를 얻을 수 있습니다.

### OPTION



제품사양  
주문제작



SUS 타입



LCD  
디스플레이어



이동식 계량

050-2222-9933



# CAS

# MFS | Milk Floor Scale



## 제품특징

- 원유 냉각 장치 계량기 저울에 맞게 주문 설계 제작
- Bar 간격을 사용자의 용도에 맞게 자유롭게 조절 가능
- SUS 재질 높이 조절자를 사용
- 고정밀 로드셀(OIML, UTEP 국제 인증 획득) 사용
- 견고한 몸체와 강한 내구성
- 외부 충격으로부터 보호 설계된 로드셀과 케이블
- 원유 집유 업체 및 구매업체의 납품량 확인
- 기존 집유기에 손쉽게 설치
- 낙농업 시장 선점을 통해 별도의 Item 추가 가능
- 리터표시 선택기능

## Indicator(CI-200)

- 다중 무게 설정(5점 입력 무게 설정)
- Weight back-up 기능
- 다양한 전원 DC아답터(6V 충전지 내장)
- 2개의 시리얼 통신 포트
- 숫자키 & 기능키 적용(러버타입)
- 고속의 A/D 변환속도(80 회/초)
- 고분해도 1/10,000
- 선명도 높은 LED 디스플레이
- 4선식, 6선식 로드셀 지원(로드셀 8개까지 연결 가능)



선택사양 RS-442/485 인터페이스

## 사양

구 분	CAPACITY	
	모델명	MFS-03KH
용량 (g)	3 ton	5 ton
최소표시 (kg)	1 kg	2 kg
제품크기	1100(L) X 120(W) X 210(H) Max. 260(H)	

## 설치사진



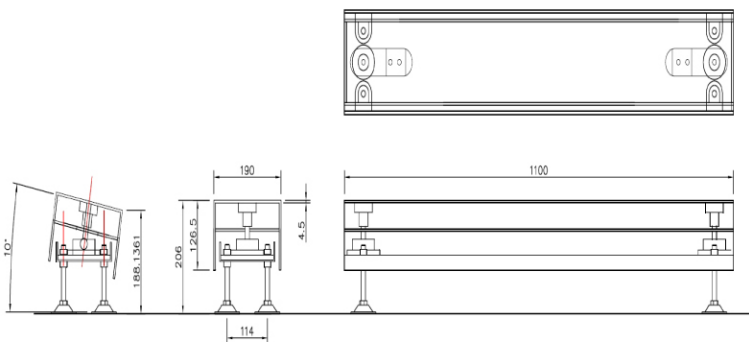
▲ 인디케이터

▲ 측면

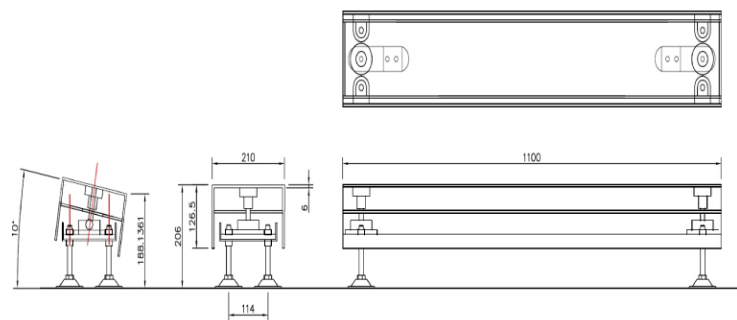
▲ J/B

▲ 설치후

## Dimension



▲ MFS-03KH



▲ MFS-05KH