

Model CDFS Series

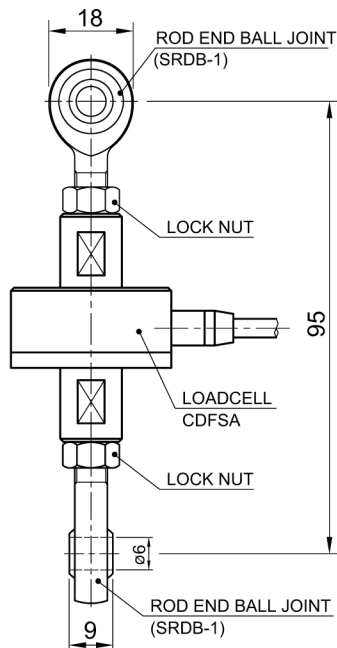
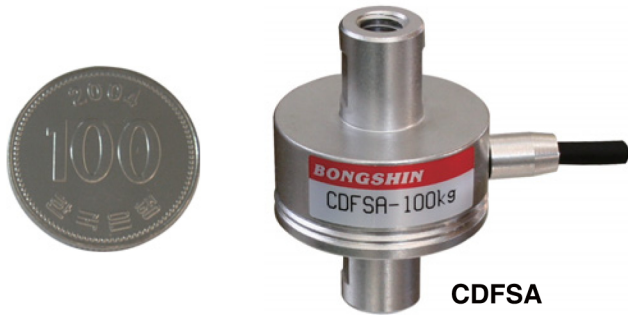
인장 & 압축형

소형 로드셀 (10 ~ 200kg)

다이아프램 구조의 엘리먼트로 되어진
소형 로드셀 입니다.
협소한 공간의 각종 계측장치에 적용됩니다

사 양

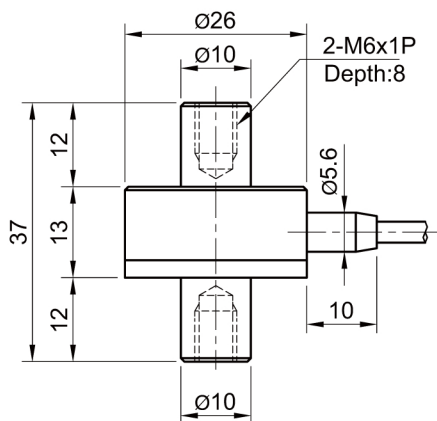
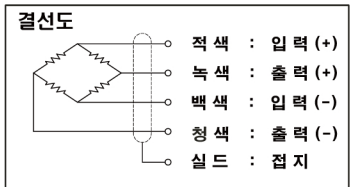
모 델	CDFSA, CDFSB, CDFSC
정격용량 (R.C.)	10, 30, 50, 100, 200kg
정격출력 (R.O.)	1.0mV/V ± 1%
비직선성	≤0.5% R.O.
히스테리시스	≤0.5% R.O.
반복성	≤0.2% R.O.
크리이프	≤0.1% in 20min.
제로발란스	≤1% R.O.
온도보상범위	-10 ~ 70°C
허용온도범위	-20 ~ 80°C
출력의 온도영향	≤0.1% LOAD/10°C
영점의 온도영향	≤0.1% R.O./10°C
입력간저항	410 Ohms ±30 Ohms
출력간저항	350 Ohms ±5 Ohms
절연저항	2000 MOhms at 50V DC
인가전압	5V(Recommended), 8V(Maximum)
연결케이블	∅3mmx1.5m (28AWG x 4Core Shielded)
보호등급	meets IP 67
허용과부하	150% R.C.
극한과부하	300% R.C.
재 질	스테인레스 스틸 (17-4PH)



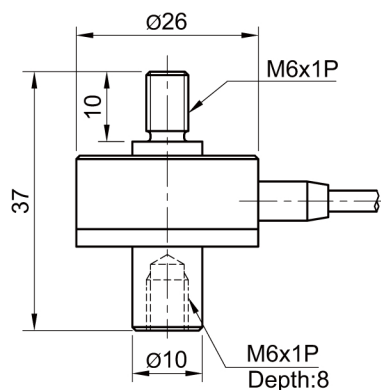
형식명
CDFS() - 50

모델 용량

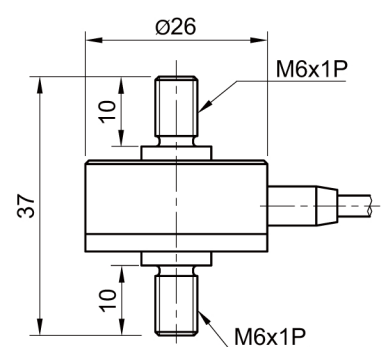
CDFSA	10, 30, 50,
CDFSB	100, 200kg
CDFSC	



Type - A



Type - B



Type - C