

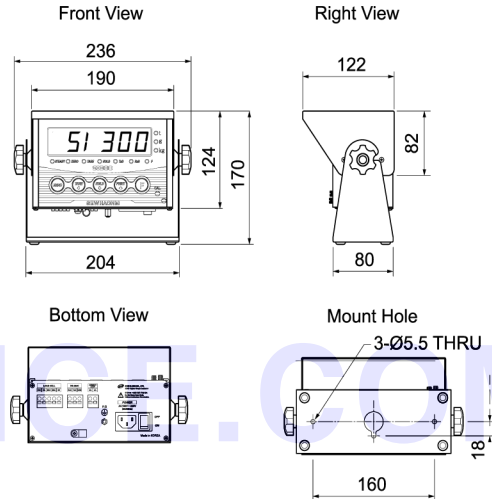
SI 300A

제품 특징

- 월 & 데스크 마운팅 타입
- 홀드 기능 : 샘플, 평균, 피크

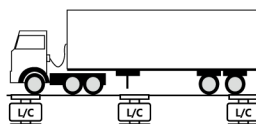


제품 외형도 [Unit:mm]

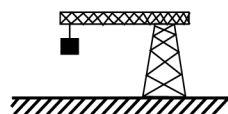


CASSCIENCE.COM

		SI 300A
아날로그 사양	입력 감도	최소 0.1 μ V/Digit
	로드셀 입력 전압	DC +5V
	비직선성	0.001% of Full Scale
	최대 신호 입력 전압	최고 3.0 mV/V
	A/D 변환 속도 & 방식	최대 120회/초, 시그마-델타 방식
디스플레이 사양	분해능	내부: 1/2,000,000 외부: 1/20,000
	메인 디스플레이	7 세그먼트, 6 자리 적색 FND, 문자 높이 : 25.4 mm (1inch)
	영점 이하 표시	마이너스 (-) 표시
	상태 표시	STEADY, ZERO, TARE, HOLD, TxD, RxD, F
	중량 단위	g, kg, t
일반 사양	전원 사양	Free Voltage(AC 100V~240V, 50/60Hz)
	작동 환경	온도: -10°C ~ +40°C, 습도: 85% RH 이하
	사이즈 / 무게	190(W) x 124(H) x 122(D) / 2kg
	통신	RS232C & 커런트루프
	외부 입력	없음



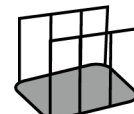
트럭스케일



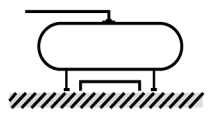
크레인스케일



시험기



우형기



탱크스케일