

SI 4630E

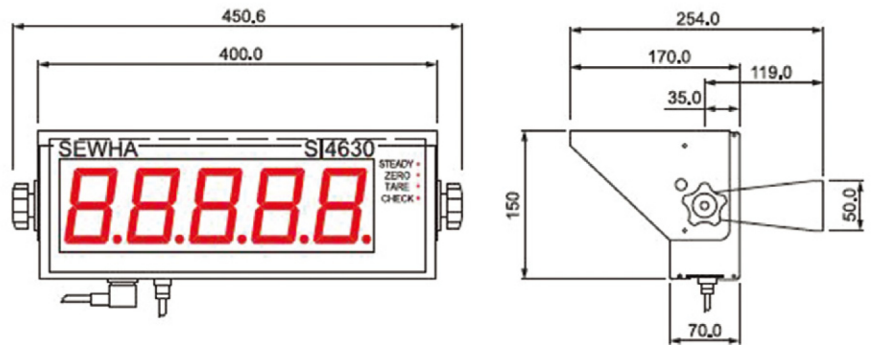


CASSCIENCE.COM

제품 특징

- 벽 또는 천장 고정형 대형 표시 인디케이터
- 홀드 기능 : 샘플, 평균, 피크
- 옵션 : 시리얼 통신, 아날로그 출력, 릴레이 출력

Physical Dimension [Unit:mm]



		SI 4630E
아날로그 사양	입력 감도	최소 0.1 μ V/Digit
	로드셀 입력 전압	DC 5V
	비직선성	0.001% of Full Scale
	최대 신호 입력 전압	최고 3.0 mV/V
	A/D 변환 속도 & 방식	최대 120회/초, 시그마-델타 방식
디스플레이 사양	분해능	내부 : 1/2,000,000 외부 : 1/20,000
	메인 디스플레이	7 세그먼트, 5 자리 적색 FND, 문자 높이 : 76.2 mm
	영점 이하 표시	마이너스 (-) 표시
일반 사양	상태 표시	STEADY, ZERO, TARE, CHECK
	전원 사양	Free Voltage(AC 100V~240V, 50/60Hz)
	작동 환경	온도 : -10°C ~ +40°C, 습도 : 85% RH 이하
	사이즈 / 무게	190(W) x 124(H) x 122(D) / 2kg
	통신	RS232C & 커런트루프
	아날로그 출력	아날로그 출력 4~20mA, 0~10V
	키패드	유선 키패드
	프린트	RS232C 시리얼 프린트 모드
옵션	아날로그 출력 4~20mA, 0~10V / 시리얼통신 RS422, RS485 Bluetooth (무선) / IR 무선 키패드	