

BCEP-EXP(10~50)

Explosion Proof Single Point Load Cell



● 제품설명

- ▶ BCEP-EXP는 Single point 타입의 방폭형 로드셀로써 폭발 위험 지역 사용에 적합합니다.
- ▶ 스테인리스강 재질 IP66로 설계되었으며 벤치 및 플랫폼 스케일에 사용가능합니다.

● 제품특징

- ▶ 압축타입
- ▶ 스테인리스강 재질
- ▶ 밀폐구조
- ▶ 방폭구조 (본질안전, 내압, 분진)
- ▶ IP66 설계

● 선택사양

- ▶ 본질안전방폭 (Ex ia IIC T4)
- ▶ 내압방폭 (Ex d IIC T4)
- ▶ 분진방폭 (Ex tD A21 T135°C IP66)

CASSSCIENCE.COM

● 제품사양

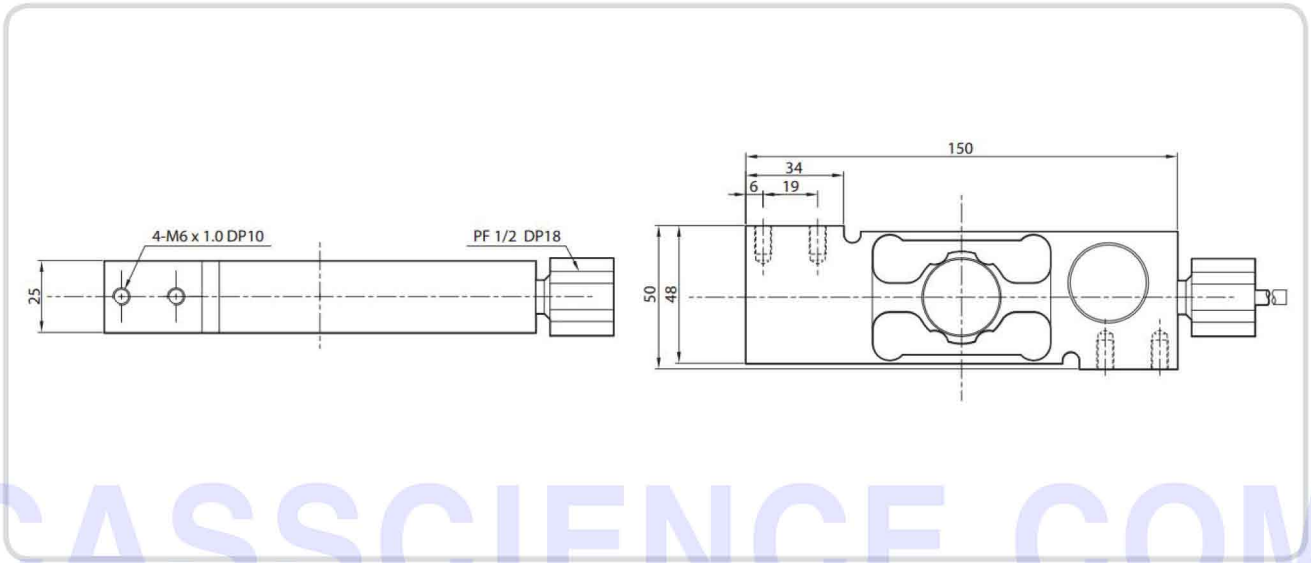
Capacity(R.L.)		kgf	10, 20, 50	
정격출력(R.O.)		mV / V	2.0 ± 0.005	
제로 밸런스		mV / V	0.0 ± 0.2	
정확도 등급		—	B	A
비직선성		% R.O.	≤ 0.03	≤ 0.02
히스테리시스		% R.O.	≤ 0.03	≤ 0.02
컴바인드 에러		% R.O.	≤ 0.03	≤ 0.02
반복성		% R.O.	≤ 0.01	≤ 0.01
크립(30분)		% R.O.	≤ 0.03	≤ 0.017
크립 복귀(30분)		% R.O.	≤ 0.03	≤ 0.017
분해도		—	≤ 1/3000	≤ 1/5000
한 눈의 값		mV / V	0.00067	0.0004
온도영향	—영점	%/10°C	≤ 0.028	≤ 0.014
	—출력	%/10°C	≤ 0.014	≤ 0.011
인가전압	—적정 인가전압	V	10	
	—최대 인가전압	V	28	
저항	—입력저항	Ω	420 ± 20	
	—출력저항	Ω	350 ± 3.5	
	—절연저항	MΩ	> 2000	
온도보상범위		°C	-10 to +40	
허용온도범위		°C	-30 to +80	

Capacity(R.L.)	kgf	10, 20, 50
재질 및 표면처리	—	스테인리스강 / 버핑
케이블 사양	—	Ø5 x 4P x 1.5M (Urethane)
허용 과부하	% R.L.	150%
허용 플랫폼 사이즈	mm	300 x 300

● 사용용도

- ▶ 플랫폼 스케일
- ▶ 벤치 스케일

| 제품도면 | (본질안전방폭)



| 제품도면 | (내압방폭, 분진방폭)

