

SBS-EXP

Explosion Proof S-Beam Load Cell



● 제품설명

- ▶ SBS-EXP는 스테인리스강 재질의 S-BEAM 타입 방폭형 로드셀입니다.
- ▶ 인장 타입의 IP66로 설계되었으며 폭발 위험 지역 내 탱크 및 호퍼 스케일, 인장력 시험기 등에 적합합니다.

● 제품특징

- ▶ 인장타입
- ▶ 스테인리스강 재질
- ▶ 방폭구조 (본질안전, 내압, 분진)
- ▶ IP66 설계

● 선택사양

- ▶ 본질안전방폭 (Ex ia IIC T4)
- ▶ 내압방폭 (Ex d IIC T4)
- ▶ 분진방폭 (Ex tD A21 T135°C IP66)
- ▶ 로드 엔드 베어링 액세서리(500kg: M12x175)
- ▶ 로드 엔드 베어링 액세서리(1~2K: M12x15)
- ▶ 로드 엔드 베어링 액세서리(5K: M24x20)

● 제품사양

Capacity(R.L.)		kgf	500, 1K, 2K, 5K
정격출력(R.O.)		mV / V	2.0 ± 0.005
제로 밸런스		mV / V	0.0 ± 0.02
정확도 등급		—	—
비직선성		% R.O.	≤ 0.05
히스테리시스		% R.O.	≤ 0.05
컴바인드 에러		% R.O.	≤ 0.05
반복성		% R.O.	≤ 0.02
크립(30분)		% R.O.	≤ 0.03
크립 복귀(30분)		% R.O.	≤ 0.03
분해도		—	≤ 1/2000
한 눈의 값		mV / V	0.001
온도영향	—영점	%/10°C	≤ 0.03
	—출력	%/10°C	≤ 0.014
인가전압	—적정 인가전압	V	10
	—최대 인가전압	V	28
저항	—입력저항	Ω	400 ± 25
	—출력저항	Ω	350 ± 3.5
	—절연저항	MΩ	> 2000
온도보상범위		°C	-10 to +40
허용온도범위		°C	-30 to +80

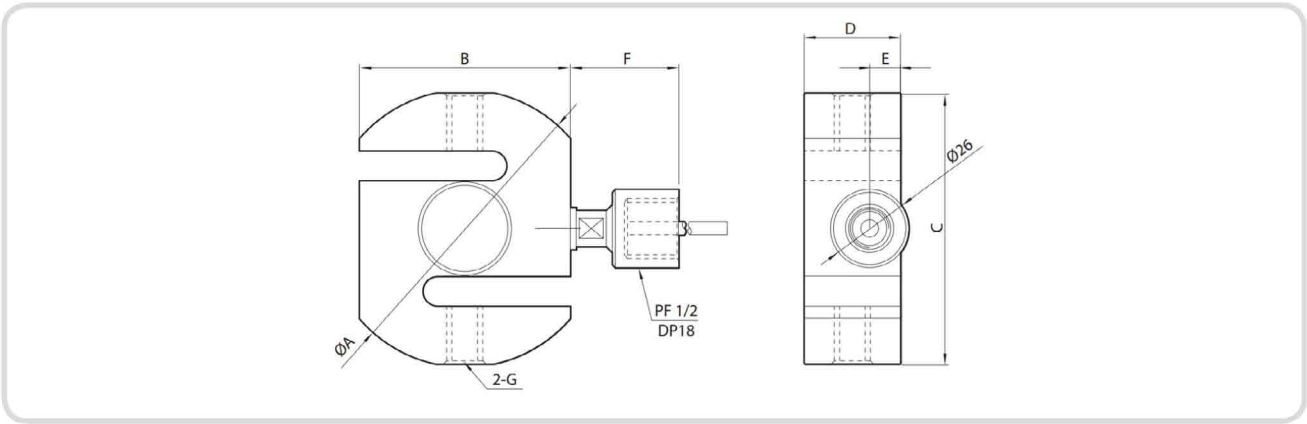
Capacity(R.L.)	kgf	500, 1K, 2K, 5K
재질 및 표면처리	—	스테인리스강 / 버핑
케이블 사양	—	Ø5 x 4P x 5M (Urethane)
허용 과부하	% R.L.	150%
허용 플랫폼 사이즈	mm	No Platform Type

CASSCIENCE.COM

● **사용용도**

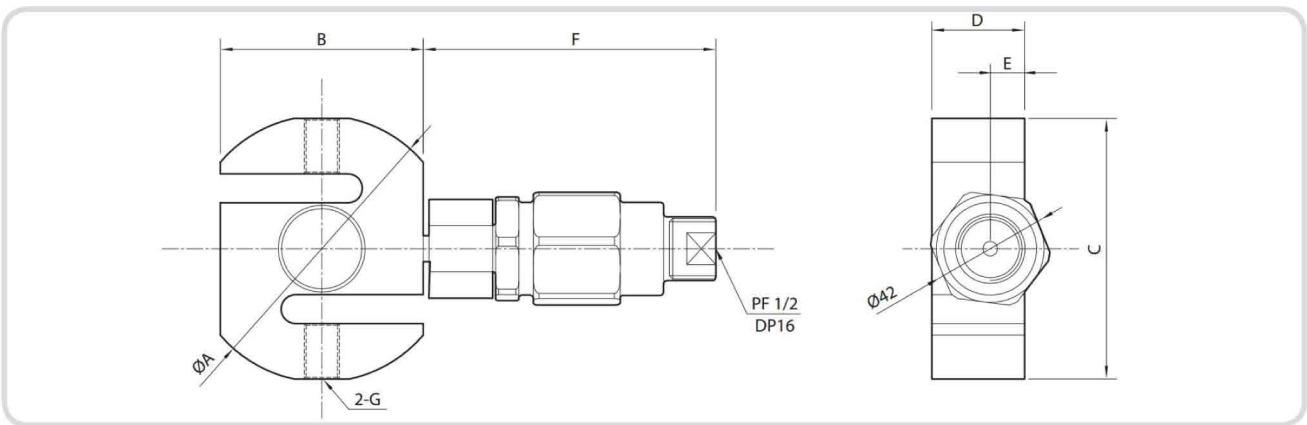
- ▶ 호퍼 스케일
- ▶ 인장력 시험기

| 제품도면 | (본질안전방폭)



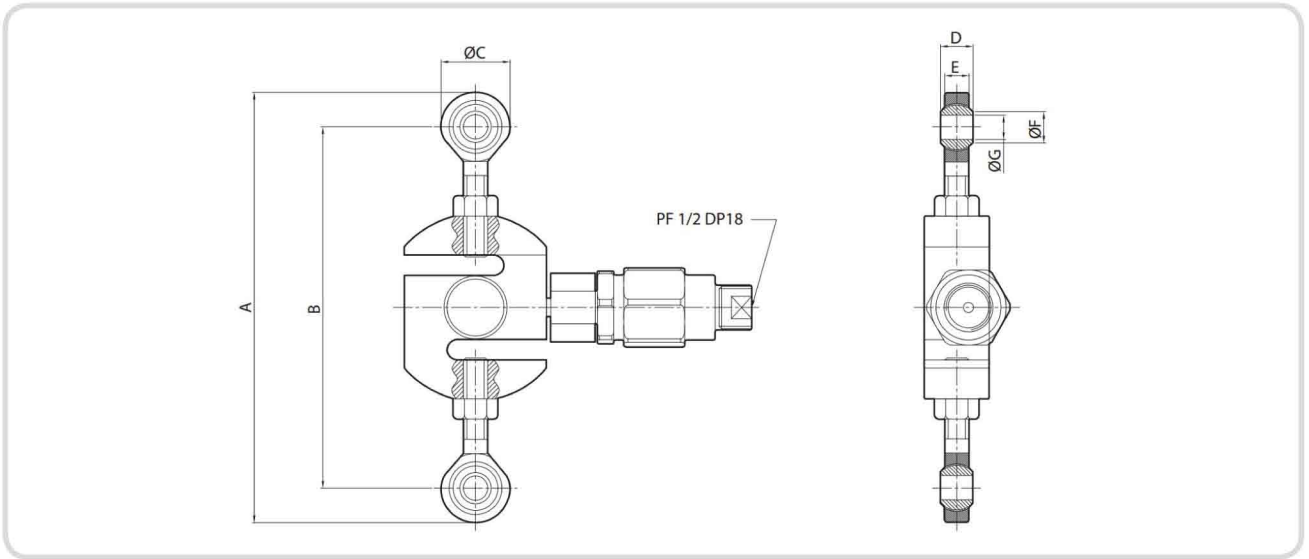
Capa.	A	B	C	D	E	F	G
500kgf	92	70	90	32	10.3	36	M12 X 1.75
1tf	92	70	90	32	10.3	36	M18 X 1.5
2tf							M24 X 2.0
3tf	130	100	120	45	15	36	M24 X 2.0

| 제품도면 | (내압방폭, 분진방폭)



Capa.	A	B	C	D	E	F	G
500kgf	92	70	90	32	10.3	101	M12 X 1.75
1tf	92	70	90	32	10.3		M18 X 1.5
2tf							M24 X 2.0
3tf	130	100	120	45	15		M24 X 2.0

| 액세서리도면 | (로드 엔드 베어링)



Capa.	A	B	C	D	E	F	G
500kgf	212	178	34	16	12	15.4	12
1tf	299.7	239.7	60	23	22	21.9	18
2tf							
3tf	490	388	102	28	27	25.8	22

CASSSCIENCE.COM