

CTS-EXP

Explosion Proof Canister Load Cell



● 제품설명

- ▶ CTS-EXP는 완전 용접 구조의 CANISTER 타입 방폭형 로드셀로써 압축형/인장형 모두 적용이 가능합니다.
- ▶ 스테인리스강 재질이며 폭발 위험 지역 내 탱크/호퍼 스케일 등의 계량시스템에 적합한 구조입니다.

● 제품특징

- ▶ 인장/압축 타입
- ▶ 스테인리스강 재질
- ▶ 완전 밀폐구조
- ▶ 방폭구조 (본질안전, 내압, 분진)
- ▶ IP68 설계

● 선택사양

- ▶ 본질안전방폭 (Ex ia IIC T4, 500~5tf)
- ▶ 내압방폭 (Ex d IIC T4, 200~5tf)
- ▶ 분진방폭 (Ex tD A21 T135°C IP68, 200~5tf)
- ▶ 로드 엔드 베어링 타입 액세서리 (200kg~1K : M12 x 1.25)
- ▶ 로드 엔드 베어링 타입 액세서리 (2~1K : M24 x 2.0)

● 제품사양

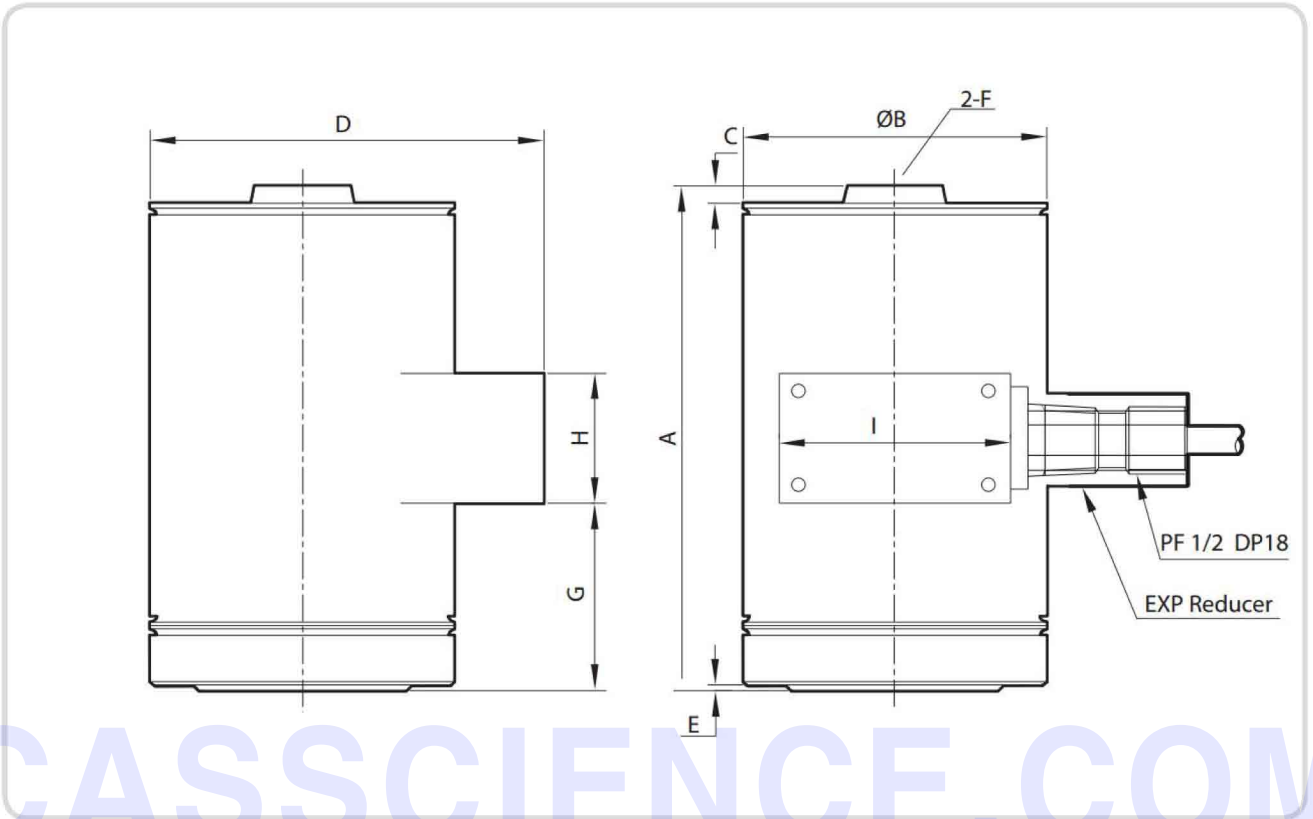
Capacity(R.L.)		kgf	200, 300, 500, 1K, 2K, 3K, 5K	
정격출력(R.O.)		mV / V	3.0 ± 0.003	
제로 밸런스		mV / V	0.0 ± 0.03	
정확도 등급		—	B	A
비직선성		% R.O.	≤ 0.05	≤ 0.02
히스테리시스		% R.O.	≤ 0.05	≤ 0.02
컴바인드 에러		% R.O.	≤ 0.05	≤ 0.02
반복성		% R.O.	≤ 0.02	≤ 0.01
크립(30분)		% R.O.	≤ 0.03	≤ 0.03
크립 복귀(30분)		% R.O.	≤ 0.03	≤ 0.03
분해도		—	≤ 1/2000	≤ 1/5000
한 눈의 값		mV / V	0.00015	0.0006
온도영향	—영점	%/10°C	≤ 0.03	≤ 0.03
	—출력	%/10°C	≤ 0.03	≤ 0.03
인가전압	—적정 인가전압	V	10	
	—최대 인가전압	V	28	
저항	—입력저항	Ω	350 ± 3.5	
	—출력저항	Ω	350 ± 3.5	
	—절연저항	MΩ	> 2000	
온도보상범위		°C	-10 to +40	
허용온도범위		°C	-30 to +80	

Capacity(R.L.)	kgf	200, 300, 500, 1K, 2K, 3K, 5K
재질 및 표면처리	—	스테인리스강 / 버핑
케이블 사양	—	Ø5 x 4P x 5M (Urethane)
허용 과부하	% R.L.	150%
허용 플랫폼 사이즈	mm	No Platform Type

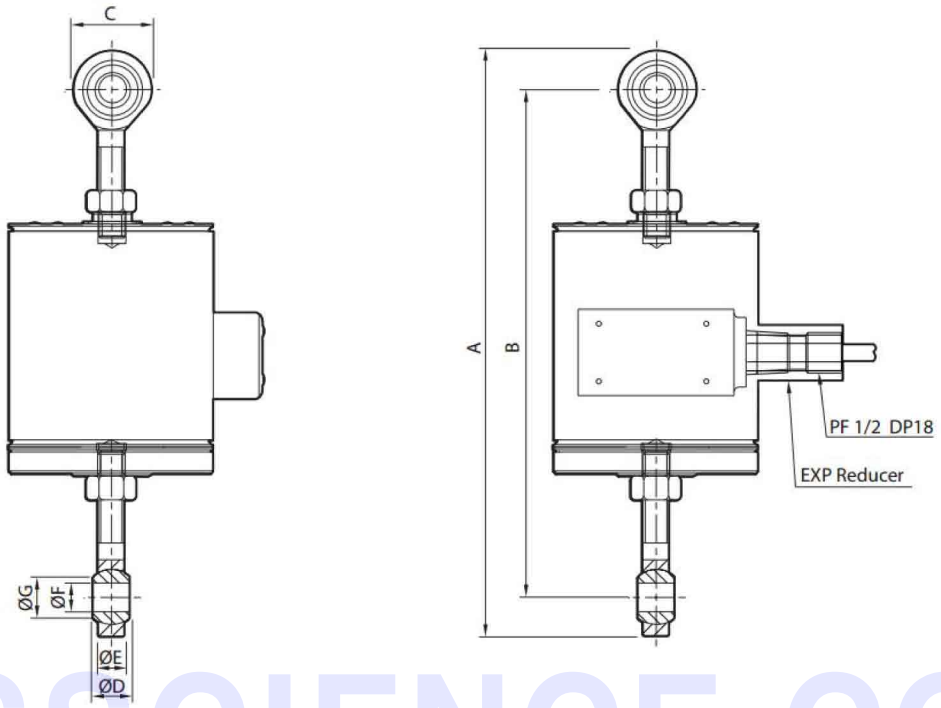
● 사용용도

▶ 탱크 스케일 ▶ 호퍼 스케일

| 제품도면 | (본질안전방폭, 내압방폭, 분진방폭)



Capa.	A	B	C	D	E	F	G	H	I
500kgf	115	89	5	115	1.5	M12 x 1.25	35	38	68
1tf									
2tf									
3tf	148	89	3.5	115	1.6	M24 x 2.0	55	38	68
5tf									



CASSSCIENCE.COM

Capa.	A	B	C	D	E	ØF	ØG
200kgf	255.0-260.0	221.0-226.0	34.0	16.0	12.0	12.0	15.4
300kgf							
500kgf							
1tf	526.0-531.0	424.0-429.0	102.0	28.0	27.0	22.0	25.8
2tf							
3tf							
5tf							