

LSS-EXP

Explosion Proof Disk Load Cell



● 제품설명

- ▶ LSS-EXP는 완전 용접 구조의 Disk 타입 방폭형 로드셀로써 압축형/인장형 모두 적용이 가능합니다.
- ▶ 스테인리스강 재질이며 폭발 위험 지역 내 호퍼 및 탱크 스케일 등의 계량 시스템에 적합합니다.

● 제품특징

- ▶ 인장/압축 타입
- ▶ 스테인리스강 재질
- ▶ 완전밀폐구조
- ▶ 방폭구조 (본질안전, 내압, 분진)
- ▶ IP68 설계

● 선택사양

- ▶ 본질안전방폭 (Ex ia IIC T4)
- ▶ 내압방폭 (Ex d IIC T4)
- ▶ 분진방폭 (Ex tD A21 T135°C IP68)
- ▶ 로드 버튼 타입 액세서리
- ▶ 로드 엔드 베어링 타입 액세서리
- ▶ 볼타입 액세서리

● 제품사양

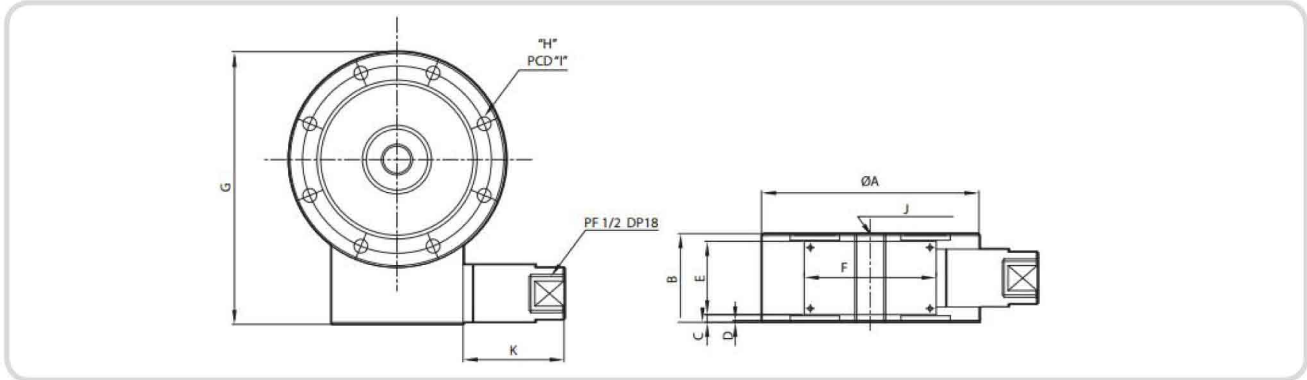
Capacity(R.L.)		kgf	1, 2, 3, 5, 10, 20, 30, 50
정격출력(R.O.)		mV / V	2.0 ± 0.005
제로 밸런스		mV / V	0.0 ± 0.02
정확도 등급		—	—
비직선성		% R.O.	≤ 0.03
히스테리시스		% R.O.	≤ 0.03
컴바인드 에러		% R.O.	≤ 0.03
반복성		% R.O.	≤ 0.02
크립(30분)		% R.O.	≤ 0.03
크립 복귀(30분)		% R.O.	≤ 0.03
분해도		—	≤ 1/3000
한 눈의 값		mV / V	0.00067
온도영향	—영점	%/10°C	≤ 0.03
	—출력	%/10°C	≤ 0.03
인가전압	—적정 인가전압	V	10
	—최대 인가전압	V	28
저항	—입력저항	Ω	350 ± 3.5
	—출력저항	Ω	350 ± 3.5
	—절연저항	MΩ	> 2000
온도보상범위		°C	-10 to +40
허용온도 범위		°C	-30 to +80

Capacity(R.L.)	kgf	1, 2, 3, 5, 10, 20, 30, 50
재질 및 표면처리	—	스테인리스강 / 버핑
케이블 사양	—	Ø8 x 4P x 10M (Urethane)
허용 과부하	% R.L.	150%
허용 플랫폼 사이즈	mm	No Platform Type

● 사용용도

▶ 호퍼 스케일 ▶ 탱크 스케일 ▶ 인장력 시험기

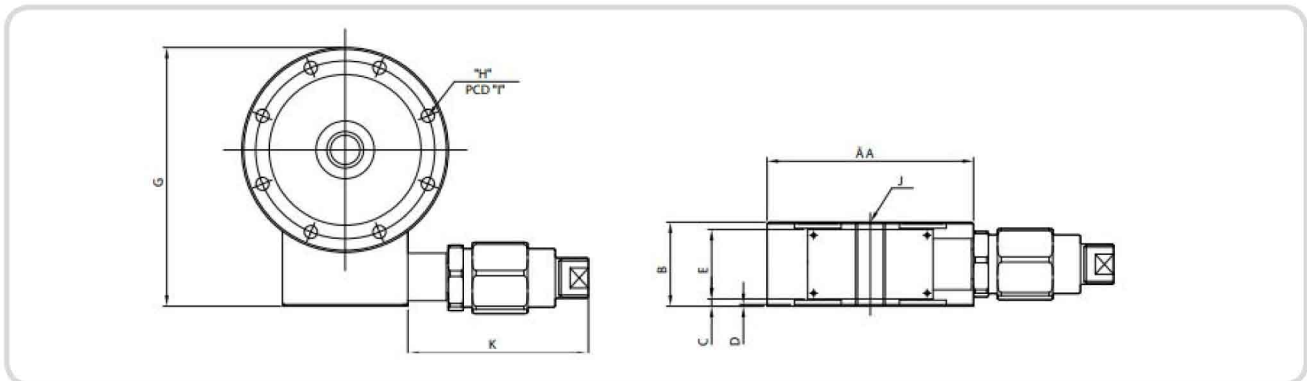
| 제품도면 | (본질안전방폭, 분진방폭)



Capa.	A	B	C	D	E	F	G	H	I	J
1/2/3tf	112.0	46.0	4.0	1.0	38.0	68.0	141.5	8-Ø7.1	97.2	M16 X 2.0
5tf	120.0	46.0	4.0				149.9	8-Ø9.0	103.2	M18 X 1.5
10tf	138.0	60.0	11.0				169.5	8-Ø11	117.6	M24 X 2.0
20/30tf	184.0	80.0	21.0				218	8-Ø14	157.6	M39 X 2.0
50tf	200.0	60.0	11.0				234.5	12-Ø14.5	170.0	M45 X 3.0

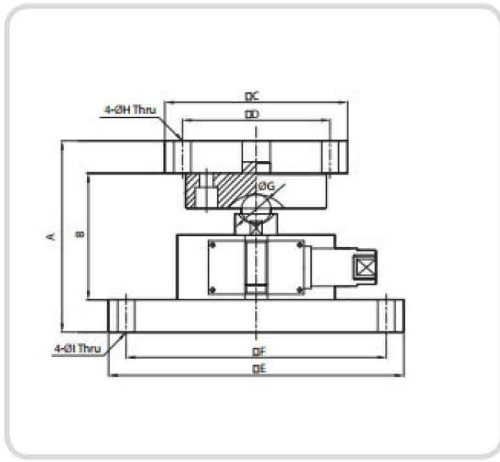
CASSSCIENCE.COM

| 제품도면 | (내압방폭)



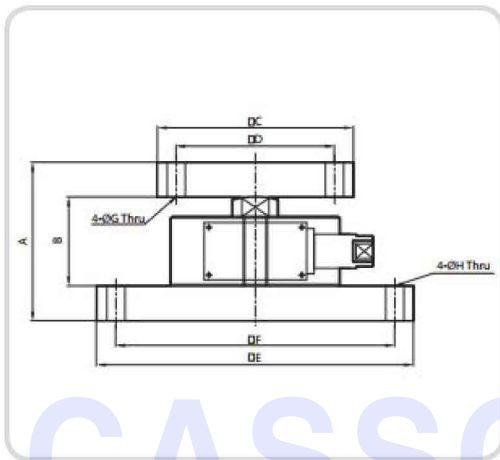
Capa.	A	B	C	D	E	F	G	H	I	J	K
1/2/3tf	112.0	46.0	4.0	1.0	38.0	68.0	141.5	8-Ø7.1	97.2	M16 X 2.0	98
5tf	120.0	46.0	4.0				149.9	8-Ø9.0	103.2	M18 X 1.5	
10tf	138.0	60.0	11.0				169.5	8-Ø11	117.6	M24 X 2.0	
20/30tf	184.0	80.0	21.0				218	8-Ø14	157.6	M39 X 2.0	
50tf	200.0	60.0	11.0				234.5	12-Ø14.5	170.0	M45 X 3.0	

| 액세서리도면 | (볼 타입)



Capa.	A	B	C	D	E	F	ØG	H	I
1tf~3tf	136.43	90.43	130 x 130	105 x 105	210 x 130	185 x 105	31.75	12	12
5tf	146.75	100.75							
10tf	167.75	114.75			160 x 160	125 x 125	31.75		14
20tf~30tf	197.75	144.75							

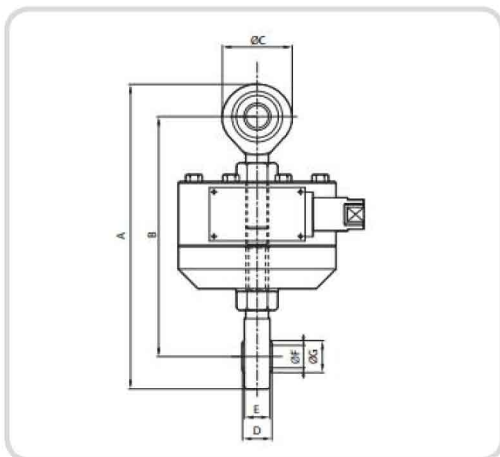
| 액세서리도면 | (로드 버튼)



Capa.	A	B	C	D	E	F	G	H
1tf~3tf	105	59	130 x 130	105 x 105	210 x 130	185 x 105	12	12
5tf	107	61						
10tf	140	80	160 x 160	125 x 125	160 x 160	125 x 125	14	14
20tf~30tf	175	115	200 x 200	160 x 160	200 x 200	150 x 150		
50tf	170	105	200 x 200	160 x 160	360 x 360	280 x 280	18	22.5

CASSCIENCE.COM

| 액세서리도면 | (로드 엔드 베어링)



Capa.	A	B	C	D	E	F	G
1tf~3tf	216 (Max)	170 (Max)	50.0	21.0	18.0	16.0	19.3
5tf	257.0 (Max)	197.0 (Max)	60.0	23.0	22.0	18.0	21.9
10tf	430.0 (Max)	328.0 (Max)	102.0	28.0	27.0	22.0	25.8
20tf~30tf	558.0 (Max)	423.0 (Max)	135.0	40.0	38.0	39.0	45.0