

# AEX / AEX-H / AEX-H+ / AMEX / AMEX-H series

방폭 전자저울

## • 특징

- 폭발 위험 지역 및 PSM 대상 업체에서 사용 가능한 견고하고 정밀한 방폭 전자저울로 위험 지역에서의 중량 관리에 꼭 필요한 제품입니다.
- 현장 여건에 따라 고정형 (AEX 모델) 과 이동형 (AMEX 모델) 을 선택하여 사용할수 있습니다.
- 방폭 인디케이터를 통한 Wi-Fi 및 무선 통신이 가능하므로 생산관리 중량관리 데이터 저장등이 가능합니다.
- 충전형 인디케이터 사용으로 인한 AC 전원에 영향없이 이동이 편리합니다.

## • 선택사양

- Wi-Fi 및 무선 통신이 가능
- 상한, 하한 인디케이터 및 방폭프린터 (AS-EXP7400D)
- 스테인레스 재질 제작가능 (SAEX / SAMEX 모델)



※ 충전 및 배터리 레벨 게이지



※ Wi-Fi 안테나 (Opt.)



※ AEX / AMEX-DC ED 제품



※ AMEX-GF 제품



※ AEX-FE 제품



※ Stainless steel 제품 (SAMEX-GF 모델)

## • 주요사양

모 델	최대표시	최소표시	집판규격	소비자가
*AEX Series 인디게이터 AS-EXP 1000B 사용기준임 (충전식 인디게이터)				
AEX-3DC	3kg	0.5g	320 × 240	
AEX-6DC	6kg	1g	320 × 240	
AEX-10DC	10kg	2g	320 × 240	
AEX-20DC	20kg	5g	320 × 240	
AEX-30DC	30kg	5g	320 × 240	
AEX-30ED	30kg	5g	400 × 300	
AEX-60FE	60kg	10g	500 × 400	
AEX-60GF	60kg	10g	650 × 500	
AEX-60IG	60kg	10g	800 × 600	
AEX-100FE	100kg	20g	500 × 400	
AEX-150FE	150kg	20g	500 × 400	
AEX-150GF	150kg	20g	650 × 500	
AEX-150LL	150kg	20g	1000 × 800	
AEX-150NN	150kg	20g	1200 × 1200	
AEX-200FE	200kg	50g	500 × 400	
AEX-200GF	200kg	50g	650 × 500	
AEX-200LL	200kg	50g	1000 × 800	
AEX-200NN	200kg	50g	1200 × 1200	
AEX-300FE	300kg	50g	500 × 400	
AEX-300GF	300kg	50g	650 × 500	
AEX-300LL	300kg	50g	1000 × 800	
AEX-300NN	300kg	50g	1200 × 1200	
AEX-500GF	500kg	100g	650 × 500	
AEX-500LL	500kg	100g	1000 × 800	
AEX-500NN	500kg	100g	1200 × 1200	
AEX-500RR	500kg	100g	1500 × 1500	
*AEX-H Series 인디게이터 AS-EXP 1000B 사용기준임 (충전식 인디게이터)				
AEX-3DCH	3kg	0.2g	320 × 240	
AEX-6DCH	6kg	0.5g	320 × 240	
AEX-10DCH	10kg	1g	320 × 240	
AEX-15DCH	15kg	1g	320 × 240	
AEX-20DCH	20kg	2g	320 × 240	
AEX-30DCH	30kg	2g	320 × 240	
AEX-30EDH	30kg	2g	400 × 300	
AEX-60FEH	60kg	5g	500 × 400	
AEX-60GFH	60kg	5g	650 × 500	
AEX-60IGH	60kg	5g	800 × 600	
AEX-100FEH	100kg	10g	500 × 400	
AEX-150FEH	150kg	10g	500 × 400	
AEX-150GFH	150kg	10g	650 × 500	
AEX-150LLH	150kg	10g	1000 × 800	
AEX-150NNH	150kg	10g	1200 × 1200	
AEX-200FEH	200kg	20g	500 × 400	
AEX-200GFH	200kg	20g	650 × 500	
AEX-200LLH	200kg	20g	1000 × 800	
AEX-200NNH	200kg	20g	1200 × 1200	
AEX-300FEH	300kg	20g	500 × 400	
AEX-300GFH	300kg	20g	650 × 500	
AEX-300LLH	300kg	20g	1000 × 800	
AEX-300NNH	300kg	20g	1200 × 1200	
AEX-500GFH	500kg	50g	650 × 500	
AEX-500LLH	500kg	50g	1000 × 800	

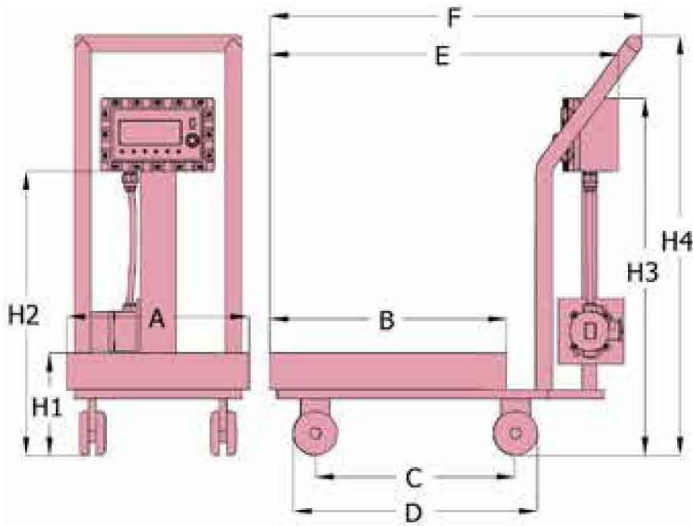
모 델	최대표시	최소표시	집판규격	소비자가
AEX-500NNH	500kg	50g	1200 × 1200	
AEX-500RRH	500kg	50g	1500 × 1500	
*AEX-H+ Series 인디게이터 AS-EXP 1000B 사용기준임 (충전식 인디게이터)				
AEX-3DCH+	3kg	0.1g	320 × 240	
AEX-6DCH+	6kg	0.2g	320 × 240	
AEX-10DCH+	10kg	0.5g	320 × 240	
AEX-20DCH+	20kg	1g	320 × 240	
AEX-30DCH+	30kg	1g	320 × 240	
AEX-30EDH+	30kg	1g	400 × 300	
AEX-60FEH+	60kg	2g	500 × 400	
AEX-60IGH+	60kg	2g	800 × 600	
AEX-100FEH+	100kg	5g	500 × 400	
AEX-150FEH+	150kg	5g	500 × 400	
AEX-150GFH+	150kg	5g	650 × 500	
AEX-150LLH+	150kg	5g	1000 × 800	
AEX-150NNH+	150kg	5g	1200 × 1200	
AEX-200FEH+	200kg	10g	500 × 400	
AEX-200GFH+	200kg	10g	650 × 500	
AEX-200LLH+	200kg	10g	1000 × 800	
AEX-200NNH+	200kg	10g	1200 × 1200	
AEX-300FEH+	300kg	10g	500 × 400	
AEX-300GFH+	300kg	10g	650 × 500	
AEX-300LLH+	300kg	10g	1000 × 800	
AEX-300NNH+	300kg	10g	1200 × 1200	
AEX-500GFH+	500kg	20g	650 × 500	
AEX-500LLH+	500kg	20g	1000 × 800	
AEX-500NNH+	500kg	20g	1200 × 1200	
AEX-500RRH+	500kg	20g	1500 × 1500	
*AMEX Series 인디게이터 AS-EXP 1000B 사용기준임 (수레형 이동형임)				
AMEX-6DC	6kg	1g	320 × 240	
AMEX-10DC	10kg	2g	320 × 240	
AMEX-20DC	20kg	5g	320 × 240	
AMEX-30ED	30kg	5g	400 × 300	
AMEX-60FE	60kg	10g	500 × 400	
AMEX-60GF	60kg	10g	650 × 500	
AMEX-60IG	60kg	10g	800 × 600	
AMEX-100FE	100kg	20g	500 × 400	
AMEX-150FE	150kg	20g	500 × 400	
AMEX-150GF	150kg	50g	650 × 500	
AMEX-150LL	150kg	20g	1000 × 800	
AMEX-150NN	150kg	20g	1200 × 1200	
AMEX-200FE	200kg	50g	500 × 400	
AMEX-200GF	200kg	50g	650 × 500	
AMEX-200LL	200kg	50g	1000 × 800	
AMEX-200NN	200kg	50g	1200 × 1200	
AMEX-300FE	300kg	50g	500 × 400	
AMEX-300GF	300kg	50g	650 × 500	
AMEX-300LL	300kg	50g	1000 × 800	
AMEX-300NN	300kg	50g	1200 × 1200	
AMEX-500GF	500kg	100g	650 × 500	
AMEX-500LL	500kg	100g	1000 × 800	
AMEX-500NN	500kg	100g	1200 × 1200	
AMEX-500RR	500kg	100g	1500 × 1500	

- ★★ 인디게이터 AS-EXP1000B 기준임 / 방폭등급 : 인디게이터, 정션박스 : Ex d IIB T6 ★★
- ★★ 로드셀 (방폭등급 Ex ia IIC T4) 사용 ★★
- ★★ 사용전원 AC 110V / 230V ± 10% , 50/60 Hz / 충전식 배터리 DC6V , 3Ah ★★
- ★★ 충전식 배터리 사용시 최소 전원 : 5.5 VDC / 10 단계 칼라바 타입의 레벨 게이지 ★★
- ★★ 충전식 배터리 사용시 주의 사항 : 48시간 사용후 반드시 충전할것 ★★
- ★★ 충전식 전원 사용시 충전 방폭 후렉시블이며 3 M 기준이며 당사 플러그 기준임 / 5M 사용시 50,000 원 추가됨 ★★
- ★★ 타사 방폭 콘센트 및 플러그 사용시는 옵션이며 당사는 전원케이블 만 공급 ★★
- \*\*\*\* 원자재 및 물류비용 변동에 따라 가격변동이 있을수 있음 \*\*\*\*      \*\*\*\* 물류비용은 별도임 \*\*\*\*

• 도면

AEX/AMEX Dimension

(단위 : mm)



모델/규격	A	B	C	D	E	F	H1	H2	H3	H4
AEX 모델										
DC	240	320	400	440	540		100	370	580	
ED	300 (400)	400 (500)	385	445	720		155	650	850	
FE	400	500	385	445	720		155	650	850	
GF	500	650	535	595	870		155	650	850	
GF-L	500	650	535	595	870		155	1115	1315	
IG	600	800	685	745	1020		175	1135	1335	
AMEX 모델										
DC	240	320	400	480	540		140	400	610	
ED	300 (400)	400 (500)	385	475	720	780	225	720	920	960
FE	400	500	385	475	720	780	225	720	920	960
GF	500	650	535	625	870	930	225	720	920	960
GF-L	500	650	535	625	870	930	225	1185	1385	960
IG	600	800	685	775	1020	1060	210	1170	1370	945
특징	LL/NN/RR 모델 사양은 별도 문의바랍니다									

• AS-EXP1000B (Std.)



• AS-EXP1100A (Opt.)



• AS-EXP1000A (Opt.)



CASSCIENCE.COM