

# EXI series

내압 & 분진 & 수소가스 방폭형 인디케이터



## ● 제품설명

▶ EXI Series는 화학공장, 철강산업 등의 거친 환경에서 폭발위험이 있는 물질의 계량에 사용되며, 방폭형 플랫폼 저울, 폭발성 물질 계량용 체커, 패커 저울과 함께 사용합니다.

## ● 제품특징

- ▶ 내압 & 분진 & 수소가스방폭
- ▶ 전면 개폐방식의 구조
- ▶ 신속한 제어 및 정확한 계량 성능
- ▶ 다양한 인터페이스 제공

## ● 사용분야

- ▶ 방폭형 플랫폼 저울
- ▶ 화학 공장
- ▶ 산업용 시스템 및 폭발성 물질 계량용

## ● 제품특징

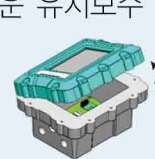
### ▶ 방폭 & 방수 구조

- 내압, 분진, 수소가스 방폭 구조
- 방수등급(IP66)



### ▶ 전면 개폐 방식의 구조

- 쉬운 설치 & 쉬운 유지보수



EXI-200AD



EXI-600AD

### ▶ 신속한 제어 및 정확한 계량

- 고속 ADC 장착 : 5~320 회/초
- 외부 분해능 : 1/10,000



### ▶ 터치 키패드

- 정전식 방식의 터치키



### ▶ 사용자 친화적 인터페이스 (EXI-600AD)

- 4.3" 그래픽 TFT LCD 사용
- 다양한 정보(메시지, 데이터) 표현



### ▶ 다양한 옵션

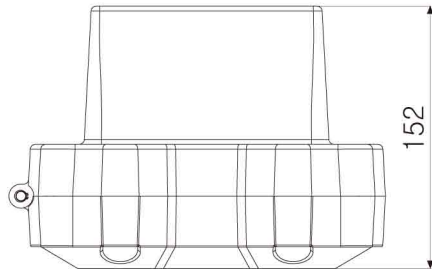
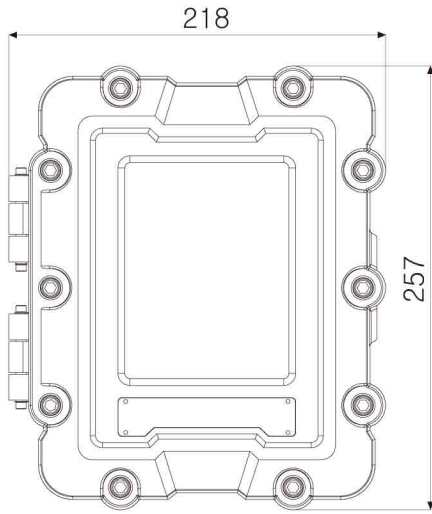
- RS-485(스트림 모드, 커맨드 모드, 모드버스 RTU)
- 외부 입/출력
  - 2 입력 / 4 출력(EXI-200AD)
  - 4 입력 / 6 출력(EXI-600AD)
  - 6 입력 / 8 출력(EXI-600AD)
- Analog output(0~20mA, 0~24mA, 4~20mA, 0~5V, 0~10V, ±5V, ±10V)
- BCD output(EXI-600AD)
- Ethernet

CASSCIENCE.COM

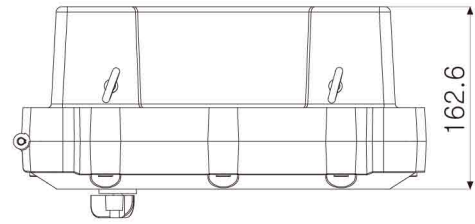
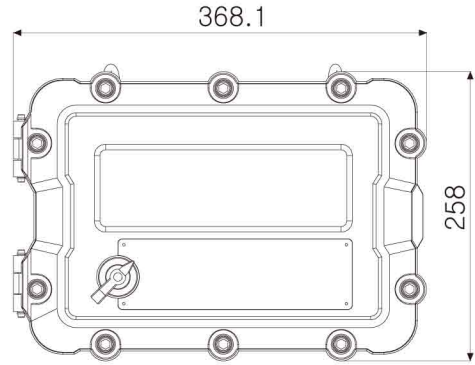
### ● 제품특징

모델	EXI-200AD	EXI-600AD
방폭등급	Ex d IIB+H2 T6 (Ex tD A21 T80~120°C IP66)	Ex d IIB+H2 T6 (Ex tD A21 T80~120°C IP66)
입력감도	0.5μV / D(0.2μV / D)	0.5μV / D(0.3μV / D)
로드셀 인가전압	DC5V	DC5V
최대 로드셀 연결	8EA(350ohm)	8EA(350ohm)
영점조정범위	0 mV/V ~ 2 mV/V	0 mV/V ~ 2 mV/V
AD 변환속도	320회/초	200회/초
디스플레이	7 segment 6digits LED	4.3" Graphic LCD
통신	RS-232C x 2ea	RS-232C x 2ea
옵션	RS-422/485(MODBUS RTU)	RS-422/485(MODBUS RTU)
	Analog out(4~20mA, 0~10V)	Analog out(4~20mA, 0~10V)
	Ethernet	BCD-OUT
	EXT I/O : 입력 2, 출력 4	RS-232C to USB
	-	Ethernet Card
	-	EXT I/O : 입력 4, 출력 6
-	EXT I/O : 입력 6, 출력 8	

| EXI-200AD |



| EXI-600AD |



CASSCIENCE.COM

\* 제품 이미지는 실물과 다를 수 있으며, 사정에 따라 일부 변경될 수 있습니다.