

디지털 포스게이지 DSV/DST 시리즈

- 핸드유즈(HAND USE)에 최적인 디지털 포스게이지
- 하중데이터나 합격관리를 용이하게 하는 다채로운 기능
- 1000N 까지의 폭넓은 하중측정에 대응 가능

핸드유즈의 재현성을 높이는 DSV시리즈

자세변화경고, 내부메모리(1000건)기능을 추가한 상위 모델.



가성비 높은 DST시리즈

압축,인장방향의 실시간, 피크측정이 가능. 합격판정이나 표시전환등의 편리한 기능 탑재.



여러가지 상황을 편리하게 하는 새로운 기능

핸디측정에서의 자세조건을 균일화



- 자세변환을 감지하고, 알람으로 알림
- 자세변화의 이상을 데이터로 기록
- ※DSV탑재기능

저하중 레인지의 고장을 예방



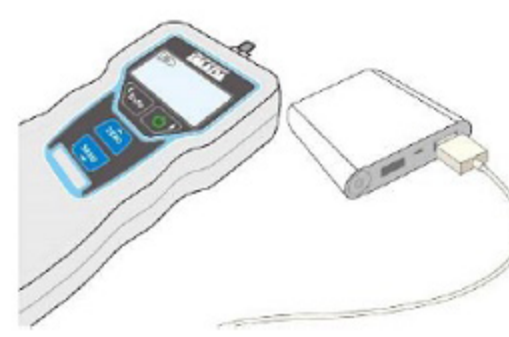
- 기기식 스톱퍼의 탑재로 과부하에 의한 고장을 예방
- ※ 50N이하 레인지에만 탑재
- ※고장을 완전히 방지하는것은 아닙니다.

복수의 포스게이지를 동시관리



- 최대4대를 동시접속가능
- 검사데이터, 날짜, 합격판정을 기록
- ※옵션소프트웨어 필요

연속사용, 휴대성의 향상



- 최장30시간의 배터리구동(※백라이트오프시)
- 컴퓨터나 모바일배터리로 충전이가능

[주요제품기능]

◎하중값을 디지털표시
측정값의 판독에 개인차가 나지않습니
다.

◎표시상하반전
버튼 조작으로 표시를 상하반전가능. 언
제든 판독이 쉬운 방향으로 표시.



◎OK판정
상하한치를 설정하여, 측정결과의 OK를
마크로 표시.

◎표시
시각, 배터리 상태등의 표시가 가능.
직전보존데이터나 피크 및 실시간 데이터
의 동시표시가 가능.

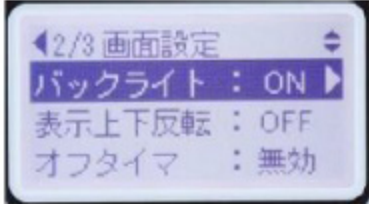


◎교정시간 알림
교정날짜를 설정하여, 교정예정일 30일전
에 알림.



◎어태치먼트를 간단히 부착
계측축에 M6나사 가공이되어, 어태치먼
트를 간단히 탈착가능. 어태치먼트의 방
향을 고정하기 위한 수지너트 부속.

◎각종기능설정
피크모드의 선택이나 상하한치설정, 조
작음등 각종설정이 가능.



◎언어설정
조작메뉴언어는 일본어, 영어중 선택가
능합니다.

◎손에 딱맞는 디자인
잡기쉽게 요철이 있는 디자인과 튼튼한
알루미늄다이캐스트몸체로, 손으로 들고
힘을 가하는데에 안정감이 있습니다.

◎RS232C, USB접속
USB케이블, RS232C 컨넥터입니다.
부속 USB케이블로 PC나 모바일배터리
로 충전 가능합니다.



[그밖의 각종기능]

| DSV/DST공통 | DSV기능 |
|--|----------------------------------|
| 계측감도설정 부호반전 설정락 오프타이머 오버로드알람 | 자세변화알람 연속피크모드 내부메모리1000데이터 |

[6개의 부속어태치먼트]

간단한압축·인장측정은, 하기의 부속도구를 이용하여 측정이 가능합니다.

| 갈고리 A-1(S-1※1) | 평형 A-2(S-2) | 원추 A-3(S-3) | A형 A-4(S-4) | V형 A-5(S-5) | 연결로드 A-6(S-6) |
|-------------------|----------------|----------------|----------------|----------------|------------------|
| | | | | | |

※ 100N이하의 레인지에는 A타입(알루미늄제), 200N~1000N의 레인지에는 S타입(스틸제)가 부속입니다.
※1 1000N레인지에서는 SR-1이 부속입니다.

| 코드 | DSV | DST |
|------------|---|-----|
| 정도 | ±0.2%F.S. (풀스케일) ±1digit | |
| 측정단위 | N(kN)、kg(g) (※1) | |
| 표시 | 부호부착 4 행 | |
| 샘플링속도 | 최대 1000회 / 초 | |
| 배터리동작시간 | 약 30 시간 (백라이트 OFF시) 약 14 시간 (백라이트 ON시) (4.5시간완전충전) | |
| 오버로드값 | 정격약 200% | |
| 전원 | 내장니켈수소전지、USB 충전 (PC、모바일배터리、AC어댑터) | |
| 사용환경 | 온도 : 0 - 40° C 습도 : 20 - 80%RH | |
| 기능 | 피크홀드(인장혹은압축) / 상하한치판정(OK판정) / 감도설정(3 단계) / 표시반전 / 부호반전 / 설정락 / 날짜시간설정 / 오프 타이머 / 교정시간알림 / | |
| | 자세경고알람 / 연속피크모드 / 내부메 모리 1000 데이터 | |
| 출력기능 | USB/RS232C | |
| 오버로드 알람 | 사전통지알람 : 레인지 90%이상 오버로드경고(알람 / 화면표시) : 레인지 110% | |
| 본체중량 | 약 460g (※2) | |
| 외관형태 | 치수도참조 | |
| 부속품 | Force Logger(데이터인스톨소프트웨어) / USB케이블 / AC어댑터 / 어태치 먼트(레인지에따라부속이 다릅니다) / 운반케이스 / 취급설명서 / 검사성적서 | |

※1 kg(g)은 환산값으로써 표시 됩니다.1000N레인지에서 kN、2N/5N레인지에서 g의 단위표시가 가능합니다.

※2 레인지에따라 중량은 약간 다릅니다.

[DS시리즈레인지]

| 코드 | 레인지 | 표시 | 최소분해능 | 계측축 | 부속어태치먼트 |
|------------------|-------|--------|--------|-----|---------------|
| DSV (DST) -2N | 2N | 2.000N | 0.001N | M6 | A1~A6 |
| DSV (DST) -5N | 5N | 5.000N | 0.001N | | |
| DSV (DST) -20N | 20N | 20.00N | 0.01N | | |
| DSV (DST) -50N | 50N | 50.00N | 0.01N | | |
| DSV (DST) -200N | 200N | 200.0N | 0.1N | | S1 (SR1※) ~S6 |
| DSV (DST) -500N | 500N | 500.0N | 0.1N | | |
| DSV (DST) -1000N | 1000N | 1000N | 1N | | |

※ 부속어태치먼트의 갈고리는, 1000N의레인지에서는 SR-1이, 200N, 500N의레인지에서는 S-1이 부속입니다.

[부속소프트웨어:Force Logger] 부속USB케이블로 간단하게 컴퓨터로 데이터 입력이 가능합니다.

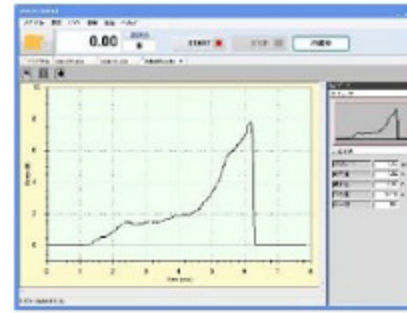
| | |
|---|---|
|  | <p>주요특징</p> <ul style="list-style-type: none"> · 계측데이터를 간단히 입력가능 · 취득 데이터의 최대값, 최소값, 평균값참조 · CSV형식으로 데이터 저장가능 · 포스게이지 기능설정 <p>동작환경</p> <ul style="list-style-type: none"> · OS : Windows 7/8/8.1/10 (32/64bit대응) · 하드 : CPU Pentium4(1GHz이하)、메모리2GB、하드디스크10GB이상권장 · 플랫폼 : .NET Framework4이하 · 실행환경 : InternetExplorer6.0、Windows인스톨러3.0이후 · USB1.1, USB2.0단자 |
|---|---|

응용편

계측스탠드, 소프트웨어의 병용도 가능합니다.

측정 · 데이터관리를 효율적이고, 정확하게

- 스탠드를 이용하여 측정조건 균일화
- 사람손으로 어려운 강한 힘 측정이 가능
- 그래프를 작성하여, 하중의 변화를 시각화



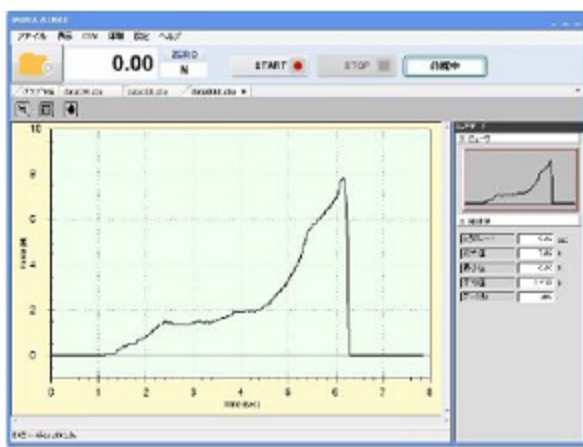
그래프회화 소프트웨어 ZLINK4 ↑

수동계측스탠드 SVH-1000N →



[관련제품]

하중그래프작성 소프트웨어 : ZLINK4



ZLINK4주요특징

- 포스게이지부속의 USB케이블 접속이 가능합니다.
- 최대50회/초의 속도로 하중-시간 그래프의 작성이 가능합니다.
- 기록시간을 설정가능한 트리거기능 탑재.
- 취득한데이터를 CSV형식으로 저장 가능합니다.

※ 상세는 개별 사양서를 확인해주세요.

4 대동시 접속가능 소프트웨어 : Force Logger Plus



Force Logger Plus주요특징

- 최대 4 대까지 포스게이지를 접속하여 데이터 취득이 가능합니다.
- USB허브(부속)으로 4대의 포스게이지를 간단히 접속할 수 있습니다.
- 포스게이지의 시리얼번호별로 기록일시, 담당자와 함께 데이터관리가 가능합니다.
- 취득한데이터를 CSV형식으로 저장 가능합니다.

※ 상세는 폐사로 문의주세요.

디지털포스게이지 ZTS / ZTA 시리즈



ZTS/ZTA 시리즈 주요특징

- ① 샘플링 2000 데이터/초의 속도로 측정 결과의 재현성이 높아집니다.
- ② 발광다이오드 EL의 보기 쉬운 화면과 측정을 서포트하는 다양한 기능 탑재.
- ③ 옵션 소프트웨어에서 미세한 힘의 변화를 그래프 묘사 가능.
- ④ 전동스탠드와의 연동 등 외부기기와의 접속을 가능하게 하는 다양한 출력
- ⑤ 변위데이터의 입출력 기능 탑재 (ZTA 시리즈)

※ ZTS/ZTA 시리즈의 상세는 개별 사양서를 확인해주세요.

핸들 : FOH-1

RS232C 케이블 (9P) : CB-203

교환용 배터리 : BP-403



포스게이지에 부착하는 핸들입니다. 손으로 들고 사용할 때, 큰 힘을 안정되게 가할 수 있습니다.

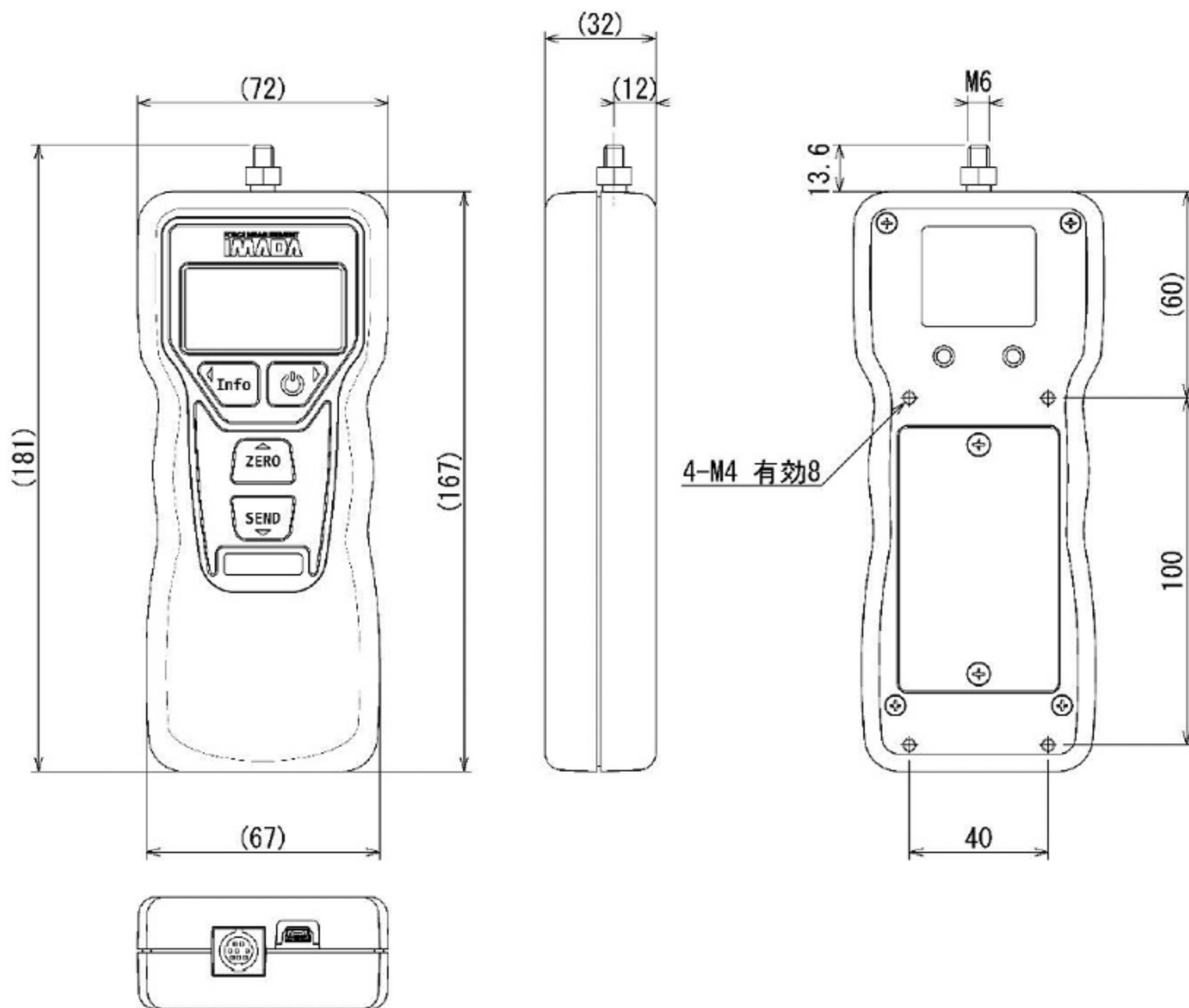


PC나 그밖의 디바이스와 접속하여 디지털로의 통신이 가능합니다.



배터리가 소모되었을 때 교환용입니다. 본체 뒷면의 커버를 열어, 간단히 교환 가능합니다.

[외관도]



[교정증명서 · ISO교정서비스]

본기종에서는, 옵션에 따라 교정증명서, 트레이서빌리티차트를 발행 가능합니다. 또, ISO/IEC17025에 준거한 교정도 진행하므로, 신뢰성이 높은 교정이 필요하신분은, 폐사서비스그룹으로 문의주세요.

[주의사항]

- 본기재사항은, 개선등으로 예고 없이 변경될 수 있으니 양해부탁드립니다.
- 본제품은 하중측정을 목적으로하고 있고, 그 이외에는 사용할 수 없습니다.
- 본사양서의 기재내용을 무단으로 이용하는 것은 금지되어 있습니다.
- 계측축에, 오버로드값을 넘는 하중이나, 비틀기 · 횡방향으로 부하를 걸면 센서가 파손(오버로드)되는 원인이 되므로, 주의해주세요.
- 본사양기재 소프트웨어 화면에는 일부개발시점의 화면을 사용하고 있어, 실제화면과 다소 차이가 있을 수 있습니다.