

Damp-proof Scale

SWII-W



방수형 단순중량저울 SWII-W

SWII-W는 식품 가공 또는 수산 시장 등과 같이 습기가 많은 환경에서 안정적으로 장시간 사용이 가능한 방수형 저울입니다. 건전지 또는 충전지 사용으로 이동이 용이하며, 0.6초 이하의 빠르고 정확한 계량이 가능합니다.



▶ SWII-CW (LCD)

▶ SWII-EW (LED)



습기가 많은 환경에 최적인 방수 설계



빠르고 정확한 계량 성능



선명하고 큰 디스플레이



운반이 용이한 구조

제품특징

1. 습기가 많은 환경에 최적의 방수 설계

PCB 케이싱 및 실리콘 처리된 와이어, 방수형 전원 커넥터를 적용한 방수 설계(IP68 기준)로 식품 가공 및 수산물 시장 등의 습기가 많은 환경에서 안정적으로 장기간 사용이 가능합니다. 또한, 저울 상부에서 유입되는 물은 집판 밑에 위치한 배수홀을 통해 저울 하부로 자연스럽게 배출됩니다.



2. 빠르고 정확한 계량 성능

0.6초 미만의 안정화 시간과 1/3,000 Dual interval의 분해도로 사용자의 생산성을 높일 수 있습니다.

3. 선명하고 큰 디스플레이

크고 선명한 6자리 LCD/LED 디스플레이를 적용하여 무게값 확인 용이하며, 실내/외의 조명 조건에 맞게 사용할 수 있습니다. 또한, 듀얼 디스플레이(선택사양)를 통해 두 명의 작업자가 전/후면 양쪽에서 동시에 무게값을 확인할 수 있어 생산성을 향상시킬 수 있습니다.

▶ LCD 디스플레이 (문자높이 : 35 mm, 백라이트 포함)



▶ LED 디스플레이 (문자높이 : 20 mm)



후면 디스플레이 (선택사양)

4. 가볍고 포터블한 디자인

SWII-W는 가볍고 포터블한 디자인으로 운반 및 이동이 용이합니다.



5. 위생적인 스테인레스 스틸 집판

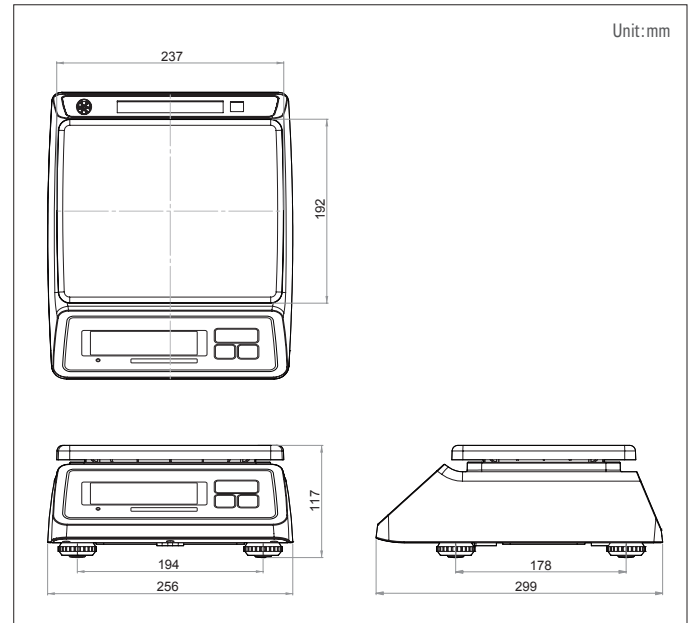
6. 자동 전원 꺼짐 및 대기 모드 기능

제품사양

모델명	SWII-CW(LCD)				SWII-EW(LED)			
최대용량 (kg)	1.5/3	3/6	6/15	15/30	1.5/3	3/6	6/15	15/30
한눈의 값 (g)	0.5/1	1/2	2/5	5/10	0.5/1	1/2	2/5	5/10
외부분해도	1/3,000 (Dual Interval)							
디스플레이	6자리 LCD (문자높이: 35mm, 백라이트 포함)				6 자리 LED (문자높이 : 20 mm)			
키	4개 (전원, 영점, 용기, 홀드)							
기능	홀드, 계수기능, 무게비교기능(HI/OK/LOW) 자동전원 꺼짐 기능, 대기 모드							
사용전원	D size 건전지 (1.5V x 4ea) DC 9V/1A 아답터 (선택사양)				6V, 3.3A 충전지 (Pb) DC 9V/1A 아답터			
배터리 사용시간 (Single Display 기준)	망간 건전지 : 약 400시간 알카라인 건전지 : 약 800시간				충전지 : 약 80시간			
사용온도 (°C)	-10 ~ 40							
IP등급	IP68 기준 기능 테스트 완료							
집판크기 (mm)	237 (W) x 192 (D) (SUS)							
제품크기 (mm)	256 (W) x 299 (D) x 117 (H)							
제품무게 (kg)	약 2.6							
선택사양	[공통] 후면 디스플레이, Large Tray (15kg 및 30kg 용량 전용) [건전지 사양] DC 9V/1A 아답터							

* DC 9V/1A 아답터 : 방수형 전원 커넥터 적용

제품도면



선택사양

- AC 아답터 : SWII-CW(LCD)용
- 후면 디스플레이
- Large Tray : 355(W) x 258(D) mm, 15kg 및 30kg 용량 전용