
LPS Series

LPS 파렛트 스케일/LPS Pallet Balance

· LPS Series 특징점

- 자동 OFF 기능
- 견고한 유압 리프트
- 배터리 상태 LED 적용
- 내구성이 강한 더블 휠 장착
- 수납함을 통한 서류 및 각종 공구 보관 용이
- 폴리우레탄 바퀴 장착으로 내구성과 이동성 강화



LPS 파렛트 스케일

견고한 유압 리프트가 장착된 이동 계량 저울입니다.
작업 환경에 따라 Steel · SUS 모델로 분류됩니다.

밝고 선명한 LED 디스플레이

내구성과 이동성이 용이한 파렛트 스케일
자동 OFF 기능



LPS Steel 모델

Steel 재질 파렛트 스케일입니다.

LPS SUS 모델

SUS 재질 파렛트 스케일입니다.

품질로 인정 받는 “Made in Korea”

· 제품 디테일 | Product Detail

밝고 선명한 LED 디스플레이

선명한 LED 디스플레이를 통해 사용자가 어느 위치에서든지 쉽게 무게값을 확인할 수 있습니다.



LK-30E 인디케이터

LPS Steel 파レット 전용



LK-20 인디케이터

LPS SUS 파レット 전용

폴리우레탄 바퀴

안정적이고 물류 환경에 최적한 구조로 이루어져있습니다.



수납함

2개의 수납함을 통해 작업시각종 서류나 공구들을 쉽고편리하게 보관할 수있습니다.

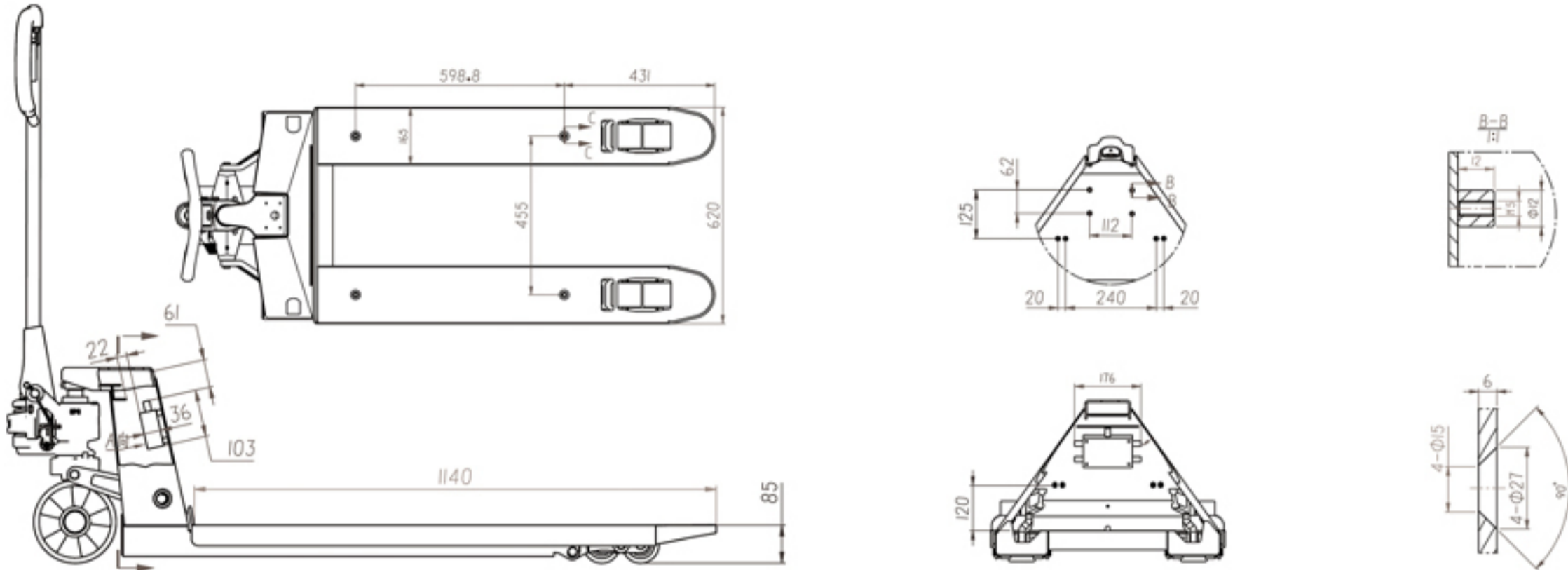


감열식 프린터(Optional)

정보가 출력되는 출력용 프린터입니다.



· 제품 규격(mm) | Product Dimensions



· 제원 및 사양 | Specification

모델명	LPS-T001	LPS-T002	LPS-T001 SS	LPS-T002 SS
재질	Steel		SUS	
제품 크기	620mm (M)size 1,140mm (L)size			
최대 표시(kg)	1,000kg	2,000kg	1,000kg	2,000kg
한눈의 값(kg)	0.5kg	1kg	0.5kg	1kg
표시부	LED 7세그먼트 6자리			
Overload Protection	IP54		IP68	
사용 온도	-10°C~40°C			
사용 시간	100시간 (연속사용시)			
사용 전원	DC 6V/5Ah (DC 5V 1,500mA 충전 아답터)		DC 9V/6Ah (DC 9V 1,500mA 충전 아답터)	