

---

# TCR Series

TCR 매달림 저울/TCR Crane Scale

---

## · TCR Series 특징점

- 적외선 리모콘 기본 제공
- 가볍고 견고한 알루미늄 합금
- 커버 재질:엔지니어링 플라스틱
- 정육점, 어류 계량용, 산업현장등
- 대형 LED 표시부(문자 높이:30mm)
- 고성능 고용량 리튬 폴리머 배터리 적용
- 표시 램프(배터리 잔량, 영점, 용기, 홀드)



## TCR 매달림 저울

외부 분동에 의한 캘리브레이션이 가능한 TCR 매달림 저울입니다.  
전자파 방지 기능이 있으며, 산업 현장에 적합합니다.

# 방진·방수 등급 IP65

아래에서 보기 쉬운 하향 디스플레이 구조와  
TCR Series 전용 충전식 배터리



품질로 인정 받는 “Made in Korea”

## · 제품 디테일 | Product Detail

### TCR 전용 배터리

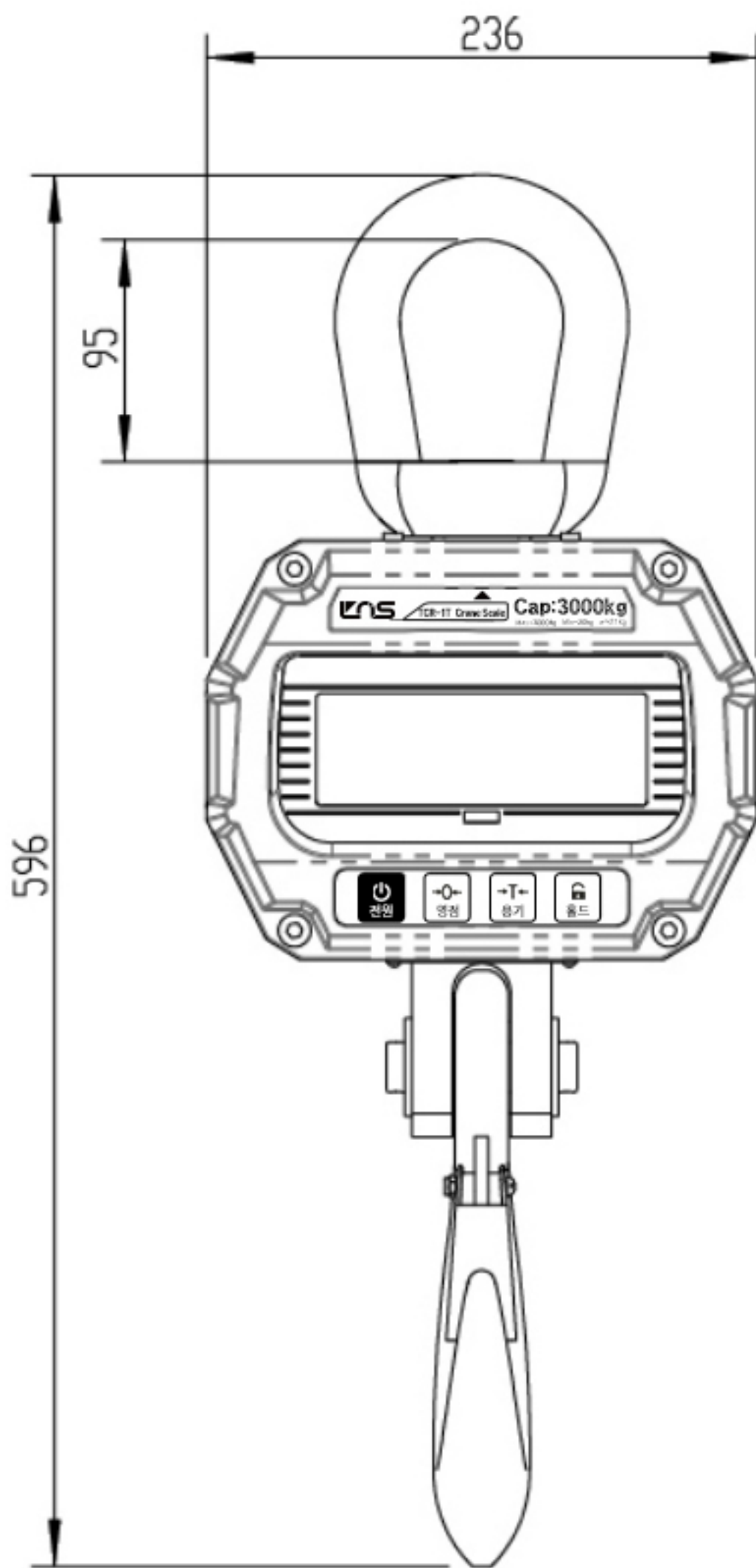
고성능 고용량 리튬 폴리머 배터리가 적용됩니다.



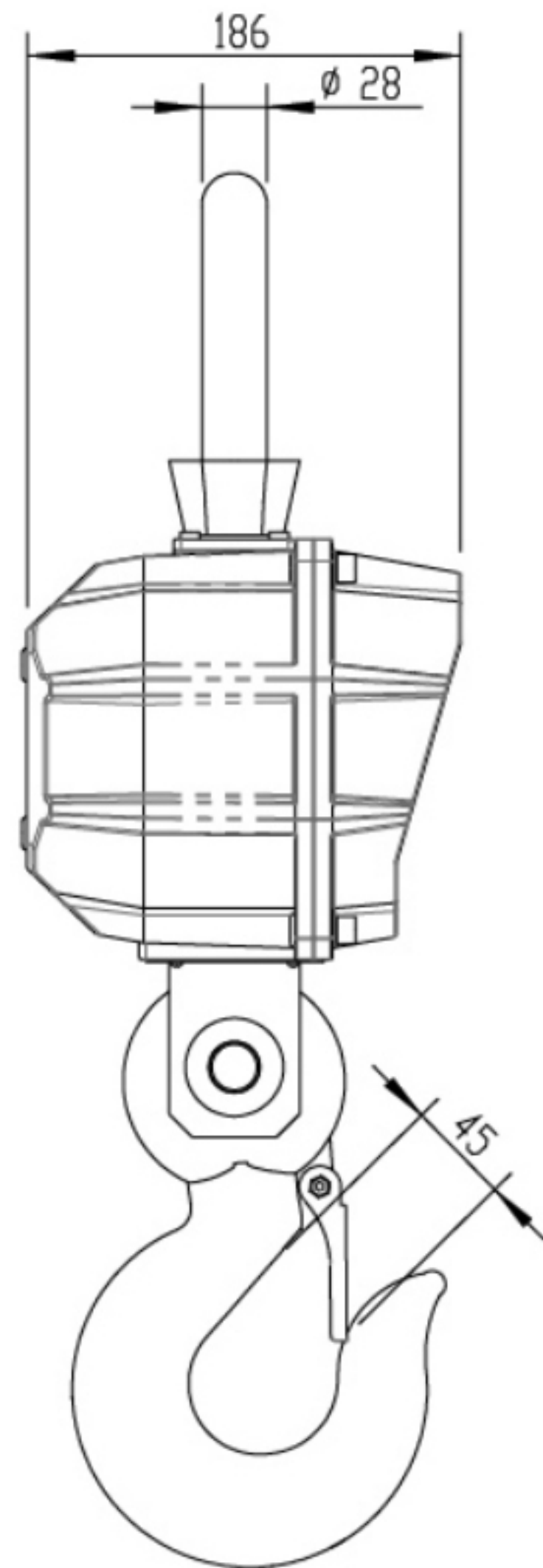
### TCR 전용 리모컨

적외선 리모컨이 기본 제공됩니다.

# · 제품 규격(mm) | Product Dimensions



Front View



Side View

## · 제원 및 사양 | Specification

Model	TCR-1T	TCR-3T	TCR-5T
용량	1,000kg	3,000kg	5,000kg
한눈의 값	0.5kg	1kg	2kg
최대 용기(kg)	1,000kg	3,000kg	5,000kg
제품 중량	10.8g	10.8g	12.7g
사용 시간	약 100시간		
사용 온도	-10° C~40° C		
표시부	LED 5자리, 5세그먼트 (문자 높이:35mm/1.4inch)		
사용 전원	DC 6V/5Ah (DC 9V 1,500mA 충전 아답터)		